

LUTRON

Контрольно-вимірвальні прилади

ЦИФРОВИЙ МІЛІОММЕТР

Модель: МО-2001

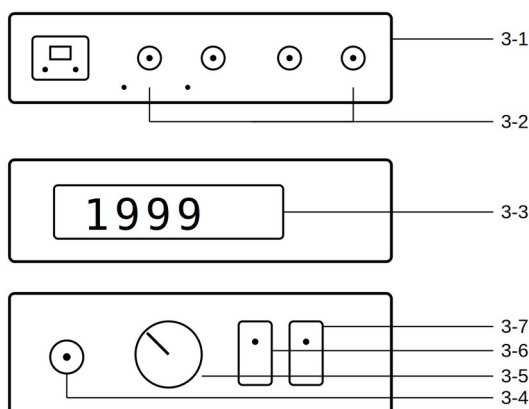


Рис. 1

Придбання цього МІЛІОММЕТРА — ваш крок уперед у галузі прецизійних вимірювань. Незважаючи на те що прилад є складним і чутливим інструментом, він має міцну та надійну конструкцію. Будь ласка, уважно прочитайте наведені нижче інструкції та завжди тримайте цей посібник під рукою.

ІНСТРУКЦІЯ З ЕКСПЛУАТАЦІЇ

Офіційний імпортер та сервісне обслуговування в Україні:

ТОВ «Науково-сервісна фірма «ОТАВА»

ЄДРПОУ 32977788 • simvolt.ua

ЗМІСТ

1. Технічні особливості.....	3
2. Технічні характеристики.....	3
2-1 Загальні характеристики.....	3
2-2 Електричні характеристики.....	4
3. Опис передньої панелі.....	5
4. Принцип 4-провідного вимірювання.....	6
5. Порядок вимірювання.....	7
6. Чищення та обслуговування.....	9
7. Адреса сервісного центру.....	10

1. ТЕХНІЧНІ ОСОБЛИВОСТІ

- 4-клемна (чотирипровідна) схема для точного вимірювання дуже малих опорів.
- Ідеальний для вимірювання опору обмоток двигунів, трансформаторів, провідників друкованих плат.
- Ідеальний для перевірки захисних провідників, блискавкозахисних провідників та зварних з'єднань.
- Широкий діапазон вимірювання: 0,1 МОм – 2000 Ом, 5 діапазонів.
- Великий РК-дисплей висотою 18 мм — зручне зчитування показів.
- ВІС (велика інтегральна схема) забезпечує високу точність, надійність і довговічність.
- Вбудований захист від перевантаження по входу.
- Міцний і портативний пластиковий корпус із захисною кришкою на передній панелі.

2. ТЕХНІЧНІ ХАРАКТЕРИСТИКИ

2-1 Загальні характеристики

Дисплей	РК-дисплей 18 мм (0,7"); макс. показ 1999.
Діапазони	200 МОм, 2000 МОм, 20 Ом, 200 Ом, 2000 Ом.
Установлення нуля	Зовнішнє регулювання нульового значення дисплея; діапазон підстроювання при бл. ± 50 одиниць.
Вхідні клеми	4-клемний вхід для точного вимірювання малих опорів.
Індикація перевантаження	Відображення символу «1».
Час вимірювання	При бл. 0,4 с.
Робоча температура	0 ... 40 °C (32 ... 104 °F).
Робоча вологість	Не більше 80 % відн. вол.

2-2 Електричні характеристики (23 ± 5 °С)

Загальні параметри живлення та комплектація:

Запобіжник	500 мА, 250 В, розмір 5 × 20 мм.
Живлення	АС 110 В ± 10 %, 50/60 Гц або АС 230 В ± 10 %, 50/60 Гц.
Споживана потужність	Менше 2 ВА.
Габарити	160 × 120 × 85 мм (із захисною кришкою).
Маса	Прибл. 680 г (1,5 фунта).
Комплектація	Кабель живлення — 1 шт. Вимірювальний кабель із 2 кельвінівськими затискачами — 1 пара. Інструкція з експлуатації — 1 шт.

Діапазони, роздільна здатність, вимірювальний струм та точність:

Діапазон	Роздільна здатність	Вимір. струм	Точність
200 мОм	0,1 мОм	100 мА	±(0,75 % + 4 од.)
2000 мОм	1 мОм	10 мА	
20 Ом	10 мОм	10 мА	
200 Ом	0,1 Ом	1 мА	±(0,75 % + 2 од.)
2000 Ом	1 Ом	1 мА	

Напруга холостого ходу:

Діапазон	Напруга холостого ходу
200 мОм	прибл. 3,8 В пост. струму
2000 мОм	прибл. 3,4 В пост. струму
20 Ом	прибл. 3,4 В пост. струму
200 Ом	прибл. 3,2 В пост. струму
2000 Ом	прибл. 3,2 В пост. струму

Примітка: характеристики наведено для умов, коли напруженість зовнішнього ВЧ-поля менша за 3 В/м, а частота — менша за 30 МГц.

. ЗАСТЕРЕЖЕННЯ ТА УМОВИ ЕКСПЛУАТАЦІЇ

Попереджувальні символи

⚡ Увага! Не торкайтеся розетки джерела живлення та вилки кабелю живлення. Ризик ураження електричним струмом!

⚠ Увага! Не подавайте жодної напруги на вхідні клеми!

- Перед увімкненням перевірте відповідність напруги живлення (110 В або 230 В змін. струму).
- Чищення — протирайте пластиковий корпус лише сухою тканиною!

Умови експлуатації

- Категорія монтажу (перенапруги) — II.
- Ступінь забруднення — 2.
- Висота над рівнем моря — до 2000 м.
- Тільки для використання в приміщенні.
- Відносна вологість — не більше 80 %.
- Температура навколишнього середовища — 0 ... 40 °С.

3. ОПИС ПЕРЕДНЬОЇ ПАНЕЛІ

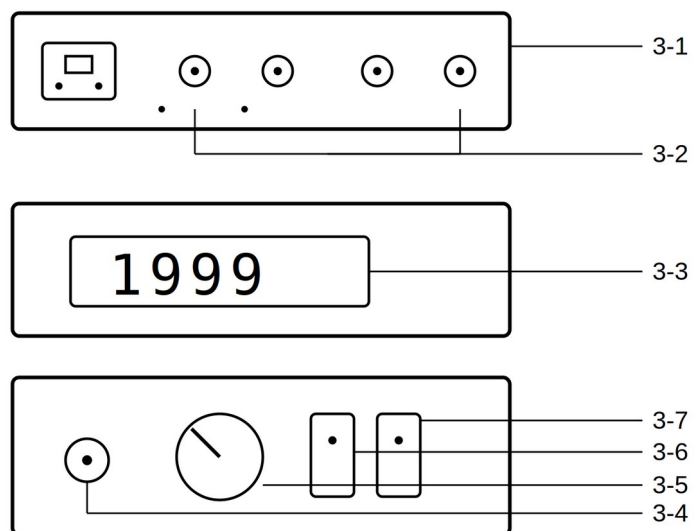


Рис. 1

3-1	Гніздо введення мережевого живлення (АС)
3-2	4-провідні вхідні клеми
3-3	Дисплей
3-4	Ручка встановлення нуля
3-5	Поворотний перемикач діапазонів
3-6	Перемикач піддіапазонів «200 мОм / 2000 мОм, 20 Ом, 200 Ом, 2000 Ом»
3-7	Вимикач живлення (Увімк./Вимк.)

4. ПРИНЦИП 4-ПРОВІДНОГО ВИМІРЮВАННЯ

Цифровий міліомметр — це прецизійний широкодіапазонний інструмент із високою роздільною здатністю для вимірювання малих опорів. Щоб запобігти похибкам вимірювання, зокрема впливу «паразитного опору виводів» та «опору вимірювальних проводів», прилад побудовано за наведеним нижче «принципом 4-провідного вимірювання» для забезпечення високої точності.

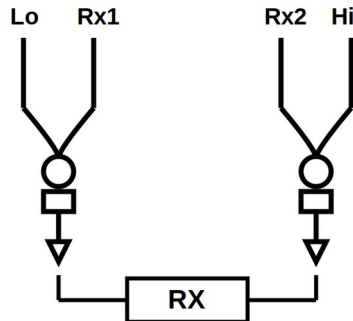


Рис. 2

- Згідно з п. 2-2 «Електричні характеристики», для кожного діапазону передбачено власний вимірювальний (збуджувальний) струм, що протікає від клемі Ні до клемі Lo.
- Заданий струм створює падіння напруги на невідомому опорі Rx.
- За клемами Rx1 і Rx2 вимірюється напруга: $V_x = I_s \times R_x$.

За значенням V_x прилад обчислює невідомий опір Rx за формулою:

$$R_x = V_x / I_s$$

- Опір, виміряний між точками Rx1 і Rx2, не залежить від паразитного опору вимірювальних проводів.

5. ПОРЯДОК ВИМІРЮВАННЯ

- 1) Перед роботою уважно перевірте напругу живлення приладу — АС 110 В чи АС 230 В. На задній стінці приладу є наклейка із зазначенням потрібної напруги мережі (АС 110 В або АС 230 В). **Не подавайте напругу на вхідні клеми (Lo, Rx1, Rx2, Hi), щоб не пошкодити внутрішні кола приладу.**

⚡ Увага! Не торкайтеся розетки живлення та вилки кабелю — ризик ураження струмом!

△ Увага! Не подавайте напругу на вхідні клеми! Перед увімкненням перевірте відповідність напруги живлення (110 В або 230 В змін. струму).

- 2) Підготовка приладу:
 - a. Переведіть «Вимикач живлення» (3-7, Рис. 1) у положення «Увімк.» (позиція «1»).
 - b. Поверніть «Поворотний перемикач діапазонів» (3-5, Рис. 1) у зручний і правильний діапазон: 200 мОм, 2000 мОм, 20 Ом, 200 Ом або 2000 Ом.
 - c. Для вимірювання в діапазоні 200 мОм установіть «Перемикач піддіапазонів» (3-6, Рис. 1) у положення «200 Ом».
 - d. Для всіх інших діапазонів (окрім 200 мОм) установіть «Перемикач піддіапазонів» (3-6, Рис. 1) у положення «2000 мОм, 20 Ом, 200 Ом, 2000 Ом».
- 3) Після вибору відповідного діапазону виконайте «ПРОЦЕДУРУ ВСТАНОВЛЕННЯ НУЛЯ»:
 - a. Замкніть (з'єднайте) два затискачі між собою.
 - b. Обертайте «Ручку встановлення нуля» (3-4, Рис. 1), доки покази дисплея не дорівнюватимуть нулю.

Зверніть увагу:

- Установлення нуля потрібне лише для діапазонів 200 мОм, 2000 мОм і 20 Ом.
 - Рекомендується виконувати «ПРОЦЕДУРУ ВСТАНОВЛЕННЯ НУЛЯ» у діапазоні 200 мОм.
- 4) Під'єднайте два затискачі згідно з Рис. 3 для вимірювання невідомого опору.

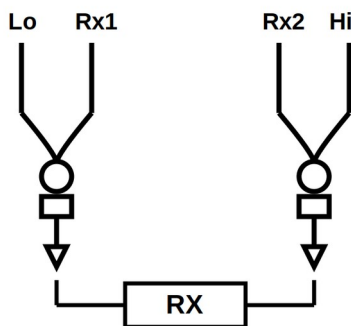


Рис. 3

- 5) Під'єднайте два кельвінівські затискачі згідно з Рис. 4 для вимірювання невідомого опору між двома контрольними точками, наприклад на друкованій платі.

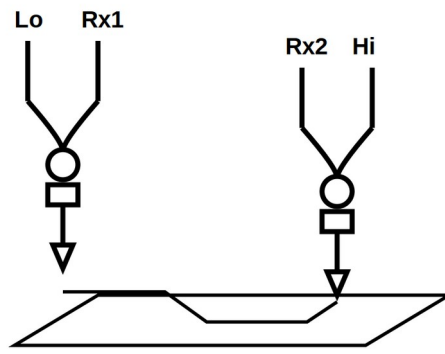


Рис. 4

6. ЧИЩЕННЯ ТА ОБСЛУГОВУВАННЯ

- ⚠ Прилад не містить деталей, які може обслуговувати користувач. Обслуговування виконують лише кваліфіковані фахівці.
- Чищення — для протирання пластикового корпусу використовуйте лише суху тканину!

7. АДРЕСА СЕРВІСНОГО ЦЕНТРУ

Гарантійне та післягарантійне обслуговування, повірка та технічна підтримка в Україні:

ТОВ «Науково-сервісна фірма «ОТАВА»
ЄДРПОУ 32977788

Адреса: _____

Телефон: _____

E-mail: _____

Сайт: simvolt.ua

Офіційний дистриб'ютор продукції LUTRON в Україні.

0205-МО-2001-IEC1010