

Професійний цифровий динамометр (5 кг) LUTRON FG-5005

Інструкція з експлуатації



Придбання професійного цифрового динамометра (5 кг) LUTRON FG-5005 знаменує собою крок уперед для вас у галузі прецизійних вимірювань. Хоча цей пристрій є складним та делікатним, його міцна конструкція дозволить використовувати його багато років, якщо будуть розроблені належні методи експлуатації. Будь ласка, уважно прочитайте наступні інструкції та завжди тримайте цей посібник під рукою.

5V
SIMVOLT
НАМИ ВИМІРЮВАТИ ПРОСТО
WWW.SIMVOLT.UA

ЗМІСТ

1.	ОСОБЛИВОСТІ	3
2.	ТЕХНІЧНІ ХАРАКТЕРИСТИКИ	3
3.	ОПИС ПЕРЕДНЬОЇ ПАНЕЛІ	5
4.	ПРОЦЕДУРА ВИМІРЮВАННЯ	6
	4-1 Підготовка до вимірювання	6
	4-2 Звичайне вимірювання (Normal)	7
	4-3 Вимірювання Peak Hold (утримання пікового значення)	7
	4-4 Увімкнення/вимкнення підсвічування РК-дисплея	7
5.	ЗАМІНА БАТАРЕЙОК	8
6.	ПОСЛІДОВНИЙ ІНТЕРФЕЙС RS232 ДЛЯ ПК	8
7.	МОНТАЖНІ ОТВОРИ ТА ВИПРОБУВАЛЬНИЙ СТЕНД (ОПЦІЙНО)	10
8.	ЗАСТОСУВАННЯ	10

1. ОСОБЛИВОСТІ

- Великий РК-дисплей з підсвічуванням.
- Діапазон вимірювання до 5 кг (5000 г) із високою повторюваністю, точністю вимірювання та роздільною здатністю.
- Перемикання одиниць вимірювання: г / oz (унції) / N (Ньютони).
- Можливість вимірювання зусиль стискання та розтягування.
- Функція Peak Hold (утримання пікового значення) (максимальне навантаження) може бути відображена на дисплеї під час вимірювання зусиль стискання та розтягування.
- Кнопка Zero (Нуля) може працювати як для звичайного вимірювання, так і для режиму утримання пікового значення.
- Можливість повного тарування Zero/Tare.
- Кнопка Fast/Slow (швидкого/повільного) часу відгуку.
- Вибір напрямку відображення показань в звичайному напрямку або зворотному при повороті динамометра.
- Повний асортимент аксесуарів (адаптерів) у комплекті.
- Доступне ручне використання пристрою та кріплення вимірювача на стійку.
- Низьке енергоспоживання забезпечує тривалий термін служби батареї.
- Вбудований індикатор низького заряду батареї.
- Мікропроцесорна схема та спеціальний датчик навантаження.
- Захист від перевантаження.
- Інтерфейс RS-232 для підключення до комп'ютера.
- Вбудований вхідний роз'єм для живлення від адаптера DC 9 В.
- Професійний випробувальний стенд (опційно).

2. ТЕХНІЧНІ ХАРАКТЕРИСТИКИ

Дисплей	РК-дисплей з підсвічуванням. На дисплеї може відобразитися 5 цифр, розмір цифр 16 мм (0,63 дюйма)
Напрямок відображення показань	Звичайний або зворотний напрямок, виберіть за допомогою кнопки на передній панелі
Функції	Вимірювання зусиль стискання та розтягування
Режими	Normal / Peak Hold (утримання піку) (максимальне навантаження)
Peak Hold	Зафіксує значення пікового навантаження (максимальне навантаження)
Кнопка Zero (Нуля)	Кнопка Zero (Нуля) може працювати як для звичайного вимірювання, так і для режиму утримання пікового значення
Вибір одиниць вимірювання	г / oz (унції) / N (Ньютони)
Діапазон вимірювання	0 ~ 5000 г / 176.40 oz / 49.03 N
Роздільна здатність	1 г / 0.05 oz / 0.01 N
Мінімальне відображуване значення	3 г / 0.10 oz / 0.03 N

Точність	$\pm(0.4\%$ від показання + 1 цифра) при $23 \pm 5\text{ }^\circ\text{C}$
Час оновлення	Fast (швидке оновлення): приблизно 0,2 секунди. Slow (повільне оновлення): приблизно 0,6 секунди.
Індикатор перевищення діапазону вимірювання	На дисплеї відображається «- - - -», коли перевищено діапазон вимірювання
Вивід даних	Послідовний інтерфейс RS-232 для підключення до комп'ютера
Захист від перевантаження	До 7 кг
Відхилення повної шкали	Менше ніж 2 мм
Контроль Zero/Tare (Нуля/Тарування)	Максимально повна вантажопідйомність
Схема	Спеціальна мікропроцесорна LSI-схема
Джерело живлення	6 батарей типу AA 1.5 В (UM-3) або адаптер DC 9 В
Споживання енергії	Приблизно 28 мА DC
Датчик	Спеціальний тензодатчик
Робоча температура повітря	0 ~ 50 °C (32 ~ 122 °F)
Робоча вологість повітря	Менше 80 % відносної вологості
Габарити	215 x 90 x 45 мм (8,5 x 3,5 x 1,8 дюйма)
Вага	650 г (1,43 фунта) з батареями
Монтажні отвори	Основний прилад з монтажними отворами розташований на задній панелі, що дозволяє легко монтувати його на стійку
Комплектація	<ul style="list-style-type: none"> • Динамометр LUTRON FG-5005 • Насадки: гачок (для вимірювань на розтяг), плоска, конусна, зубило (для стискання) • Подовжувач 120 мм (штанга) • Інструкція користувача • Кейс для транспортування
Опції та аксесуари	<ul style="list-style-type: none"> • Стенд FS-1001 • Затискач WG-01 • Кабелі RS-232/USB • Програмне забезпечення SW-U801-WIN для збору та аналізу даних

3. ОПИС ПЕРЕДНЬОЇ ПАНЕЛІ

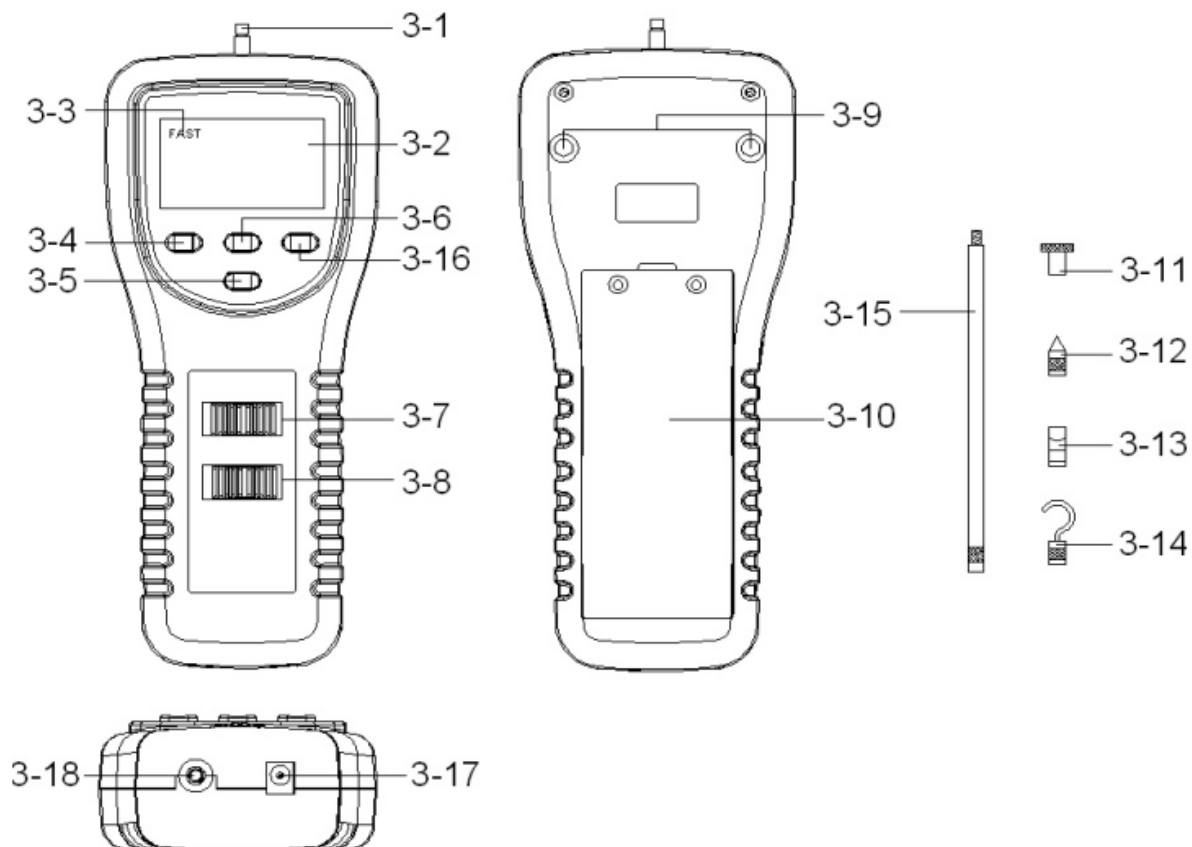


Рисунок 1

3-1 Універсальна сенсорна головка датчика	3-10 Відсік для батарей/Кришка
3-2 РК-дисплей	3-11 Плоска насадка
3-3 Індикатор Fast	3-12 Конічна насадка
3-4 Кнопка FAST/SLOW (ШВИДКО/ПОВІЛЬНО)	3-13 Насадка зубило
3-5 Кнопка зворотного відображення РК-дисплея	3-14 Насадка з гачком
3-6 Кнопка Zero (Нуля)	3-15 Подовжувач 120 мм
3-7 Перемикач одиниць вимірювання: г / oz (унції) / N (Ньютони)	3-16 Кнопка підсвічування РК-дисплея
3-8 Вимкнення/увімкнення живлення/ Peak Hold (утримання пікового значення) 0 = вимкнено, 1 = увімкнено	3-17 Вхідний роз'єм адаптера живлення DC 9 В
3-9 Монтажні отвори/кріпильні гвинти	3-18 Вихідний роз'єм RS-232

4. ПРОЦЕДУРА ВИМІРЮВАННЯ

4-1 Підготовка до вимірювання

1. Функція вимірювання зусиль стискання та розтягування виконується автоматично. Під час вимірювання стиснення на дисплеї автоматично з'явиться позначка «-».



1. Під час вимірювання Сенсорна головка датчика вздовж насадки повинна бути на одній лінії з об'єктом вимірювання. (дивіться рисунок).

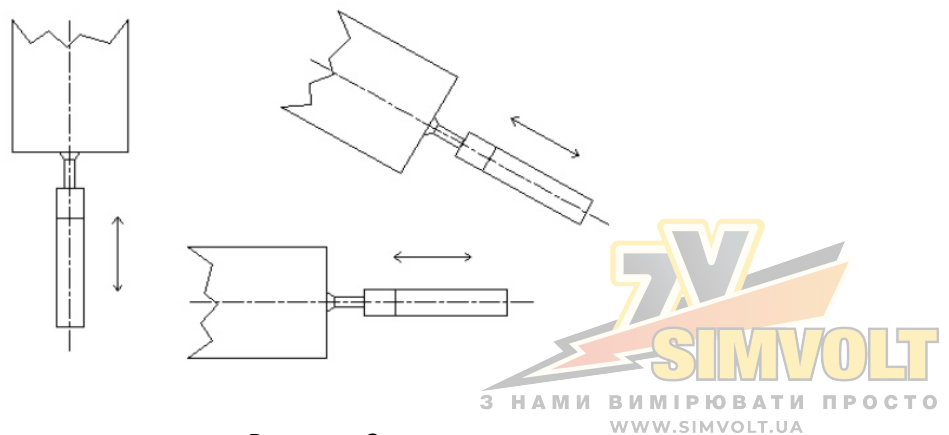


Рисунок 2

2. Обертати Датчик заборонено. Деякі певні кути між Датчиком та об'єктом вимірювання заборонені (дивіться рисунок 3).

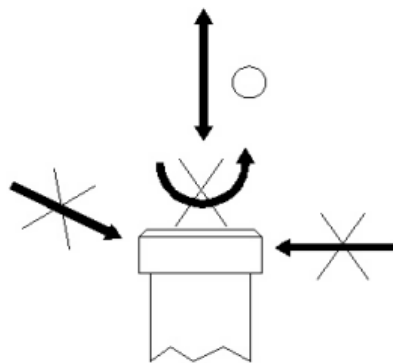


Рисунок 3

4-2 Звичайне вимірювання (Normal)

1. Пересуньте перемикач «Вимкнення/увімкнення живлення/ Peak Hold (утримання пікового значення)» (3-8, рисунок 1) у положення «Увімкнено». (0 = Вимкнено, 1 = Увімкнено).
2. Визначте одиницю вимірювання кг, унції або Ньютон, вибравши «Перемикач одиниць вимірювання : г / oz (унції) / N (Ньютони)» (3-7, рисунок 1).
3. Підключіть «Датчик» (3-1, рисунок 1) до відповідної «Насадки» (3-11 - 3-14, рисунок 1), і «Вимірювальний об'єкт» має бути на прямій лінії. Не докладайте жодних зусиль у режимі очікування.
4. Виконайте «Налаштування нуля», натиснувши кнопку «Zero (Нуль)» (3-6, рисунок 1) перед кожним вимірюванням.
5. Розпочніть вимірювання, приклавши силу (стискання або розтягування), після чого на РК-дисплеї відобразиться середнє значення показань.


Примітка:

- Під час вимірювання, якщо ви бажаєте змінити напрямок відображення результатів вимірювання, просто натисніть кнопку «Зворотного відображення РК-дисплея» (3-5, рисунок 1) один раз.
- Існує два типи часу вибірки на дисплеї: FAST (ШВИДКО) та SLOW (ПОВІЛЬНО). Натисніть кнопку «FAST/SLOW (ШВИДКО/ПОВІЛЬНО)» один раз (3-4, рисунок 1). Якщо у верхньому лівому куті РК-дисплея відображається «FAST» (індикатор швидкого відображення, 3-3, рисунок 1), тоді показник на дисплеї відображається в режимі швидкого часу вибірки.
- Якщо у верхньому лівому куті РК-дисплея не відображається індикатор «FAST» (3-3, рисунок 1), то показник на дисплеї відображається в режимі повільного часу вибірки.
- При перевищенні діапазону функції натягу, на РК-дисплеї відобразатиметься «- - - - -».
- При перевищенні діапазону функції стиснення, на РК-дисплеї відобразатиметься «- - - - -».

4-3 Вимірювання Peak Hold (утримання пікового значення)

Вимірювач може вимірювати пікове значення сили як під час натягу, так і під час стиснення. Процедури вимірювання Peak Hold (утримання пікового значення) такі ж, як і в розділі «4-2 Звичайне вимірювання (Normal)», але слід пересунути перемикач «Вимкнення/увімкнення живлення/ Peak Hold (утримання пікового значення)» (3-8, рисунок 1) у положення «PEAK H». Пересунення перемикача «Вимкнення/увімкнення живлення/ Peak Hold (утримання пікового значення)» (3-8, рисунок 1) у положення «Увімкнено» скасує функцію утримання пікового значення.

4-4 Увімкнення/вимкнення підсвічування РК-дисплея

Під час вимірювання натисніть і утримуйте (> 2 секунд) кнопку «» (3-16, рисунок 1), доки підсвічування РК-дисплея не увімкнеться, потім воно вимкнеться через деякий час.

5. ЗАМІНА БАТАРЕЙОК

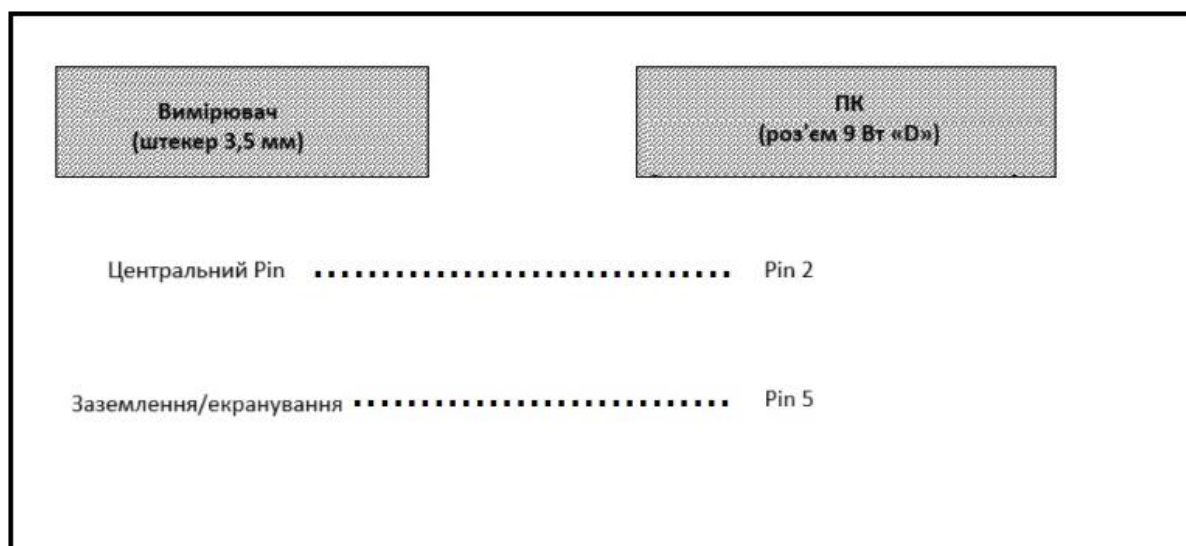
1. Коли на РК-дисплеї відображається «Lo», необхідно замінити батарейки. Однак, вимірювання в межах специфікації можуть проводитися ще кілька годин після того, як з'явиться індикатор низького заряду батареї, перш ніж прилад стане неточним.
2. Зніміть «Кришку батарейного відсіку» (3-10, рисунок 1) з приладу та вийміть батарейки.
3. Правильно вставте батарейки (6 x 1,5 В типу АА, UM-3) у відсік для батарейок.

6. ПОСЛІДОВНИЙ ІНТЕРФЕЙС RS232 ДЛЯ ПК

Прилад має вихід RS232 для ПК через 3,5-мм роз'єм (3-18, рисунок 1).

Вихідні дані являють собою 16-розрядний потік, який можна використовувати для конкретних потреб користувача.

Для підключення приладу до послідовного входу ПК потрібен кабель RS232 з наступним підключенням.



Потік даних із 16 цифр буде відображатися в такому форматі:

D15 D14 D13 D12 D11 D10 D9 D8 D7 D6 D5 D4 D3 D2 D1 D0

Кожна цифра вказує на наступний стан:

D0	Кінець слова
Від D1 до D8	Показник дисплея, D1 = LSD, D8 = MSD Наприклад: Якщо показник дисплея становить 1234, тоді D8 до D1: 1234
D9	Десяткова кома (ДК), положення справа наліво 0 = Без ДК, 1 = 1 ДК, 2 = 2 ДК, 3 = 3 ДК
D10	0 Полярність 0 = Позитивна 1 = Негативна
D11 та D12	Словіщувач для дисплея
	g = 57 Newton = 59 oz =58
	Kg = 55 LB = 56
D13	1
D14	4
D15	Початок слова

Налаштування RS232

Швидкість передачі даних	9600
Парність	Без парності
Номер біта даних	8 бітів даних
Стоп-біт	1 стоп-біт

7. МОНТАЖНІ ОТВОРИ ТА ВИПРОБУВАЛЬНИЙ СТЕНД (ОПЦІЙНО)

Динамометр LUTRON FG-5005 – це точний прилад, а найкращі результати отримують, коли вимірювач встановлено на випробувальний стенд.

Монтажні отвори (3-9, рисунок 1) розташовані на задній панелі вимірювача для легкого монтажу на стенд.

Випробувальний стенд та аксесуари опційно:

- Випробувальний стенд, модель FS-1001. Випробувальний стенд, що працює разом із динамометрами. Вся система стане корисним інструментом для аналізу зусиль стискання та розтягування матеріалу. Розмір: 630 x 250 x 230 мм. Вага: 7,02 кг (15,4 фунта).
- Затискач, модель WG-01. Затискач, додатковий аксесуар для встановлення на основу FS-1001, що використовується для утримання випробуваного матеріалу.



8. ЗАСТОСУВАННЯ

8-1 Електроніка

- Випробування міцності точок пайки та точкових зварних швів на друкованих платах.
- Випробування обмоток проводів на затискному з'єднанні.
- Випробування міцності на розтяг модифікованого з'єднання обмотки провода.
- Випробування зусиль вставки та витягування пружинних затискачів.
- Випробування зварних швів на розтяг у мікроелектронних пристроях.
- Вимірювання крутного моменту, натягу ременя ГРМ, тертя ковзання тощо на периферійному обладнанні комп'ютера.
- Випробування зусилля вставки друкованої плати.
- Випробування зусиль вставки та витягування різних компонентів схеми, таких як транзистори та інтегральні схеми.
- Випробування сили спрацьовування перемикачів швидкої дії.

8-2 Бізнес-обладнання

- Виміряти силу, необхідну для перфорації карток.
- Виміряти навантаження на ножі різального верстата.
- Виміряти вимоги до спрацьовування друкарської машинки.
- Перевірити силу вимкнення зчеплення.
- Виміряти крутний момент, натяг зубчастого ременя (за прогином), тертя ковзання тощо на периферійному обладнанні комп'ютера.
- Перевірити міцність адгезії етикеток та наклейок.
- Перевірити навантаження на вимірювачі товщини паперу.
- Виміряти натяг олівців.
- Перевірити вимоги до спрацьовування кнопок та перемикачів.

8-3 Хімічна промисловість та виробництво пластмас

- Випробування міцності плівкового зчеплення.
- Випробування на розтяг гуми, волокон та ниток.
- Вимірювання твердості поліуретанової піни.
- Випробування міцності таблеток (ліків) на роздавлювання.
- Випробування міцності клеїв на відшаровування.
- Вимірювання стиснення керамічних сполук.
- Випробування тиску вакуумного знімання на технологічних машинах.

8-4 Машинобудування та виробництво

- Випробування навантаження на дроті.
- Випробування сили відкриття дверей шаф.
- Випробування натягу ланцюга зірочки.
- Випробування сили висмикування приводного валу.
- Швидкісні випробування пружин у системах.
- Калібрування консольного балкового апарату для отримання залежності сили/прогину.

8-5 Автомобільна промисловість

- Вимірювання сили натягування ременів безпеки.
- Вимірювання тиску важелів склоочисників.
- Вимірювання сили перекидання в механічних перемикачах швидкої дії.
- Випробування зусилля для роботи ручного інструменту.
- Випробування сил, необхідних для переміщення з'єднань і натяжних тросів.
- Вимірювання сили натягу одометра.
- Перевірте міцність на відшарування вінілової вставки, приклеєної до бічних молдингів кузова.
- Оцініть фізичні зусилля (двері, зовнішній вигляд, капот, бардачок, педаль гальма тощо).

8-6 Інші галузі промисловості

- Вимірювання сили натискання педалей у літаках.
- Вимірювання твердості гіпсокартону.
- Вимірювання сили контакту клавіатури та педалей органів та фортепіано.
- Вимірювання сили зняття кришок аерозольних балончиків.
- Вимірювання сили натискання на спусковий гачок вогнепальної зброї, ручних інструментів тощо.
- Вимірювання міцності ковбас у оболонках.
- Вимірювання цілісності пломб на блістерних упаковках та поліетиленових пакетах.
- Вимірювання тиску хірургічних інструментів (щипців, ножиць).
- Вимірювання сили видалення фруктів та їх міцності.
- Вимірювання сили на шпінделях фотообладнання.

