

Міні металошукач ANENG DM3004A

Інструкція з експлуатації



DM3004A

Ручний міні металошукач

Портативний, пристрій для виявлення металу з поворотним сенсором на 180°. Ручний металошукач може виявити як чорні, так і кольорові метали та предмети в замаскованих місцях, таких як люди, ручна поклажа, пошта та посилки, стіни, вагонка, порожністі пустоти та в ґрунті.

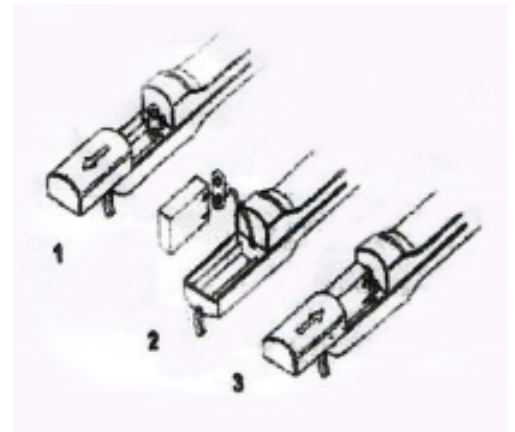


Технічні характеристики

Модель	DM3004A
Матеріал корпусу	ABS пластик
Діапазон вимірювання	1 ~ 30 см.
Джерело живлення	Батарея 9 В 6F22(не входить в комплект)
Індикація	Звуковий сигнал/світлодіодний сигнал
Струм споживання	Менше 3 мА
Робоча температура повітря	-10 ~ 50 °С
Світлодіодний індикатор	Робота та низький заряд батареї
Вага пристрою	230 г
Розміри пристрою	394 x 140 мм

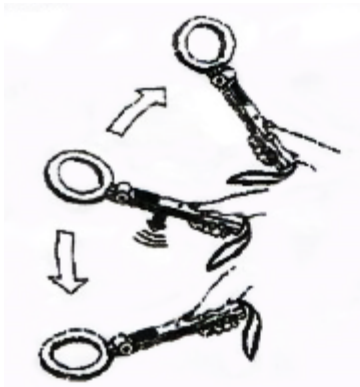
Заміна батареї

1. Відкрийте задню кришку.
2. Вставте нову батарею в паз.
3. Знову закрийте кришку акумулятора.



Використання міні металошукача

1. Увімкніть детектор, звуковий сигнал вказує на те, що детектор готовий до роботи. (Якщо звуковий сигнал свистить або індикатор сигналізації горить безперервно, це означає, що потрібно замінити батарею).



2. Звуковий сигнал вказує на наявність металів під час сканування.

3. Для виявлення підземних об'єктів рекомендовано розташувати пошуковий сенсор паралельно землі.



Примітки

1. Уникайте сильного стуку.
2. Щоб уникнути перешкод, відстань між детекторами має бути більше одного метра.
3. Обов'язково вимкніть пристрій після роботи.
4. Вийміть батарею, якщо пристрій не використовується протягом тривалого часу