

# Тепловізор WALCOM HT-C8

Інструкція з експлуатації



## Зміст

|   |    |
|---|----|
| Вступ   | 3  |
| Застереження та технічне обслуговування пристрою    | 3  |
| Технічні характеристики                             | 4  |
| Структура тепловізійного прицілу                    | 6  |
| Опис роботи кнопок термографічного телескопа        | 8  |
| Опис роботи меню                                    | 8  |
| Опис зарядки акумулятора                            | 10 |
| Опис встановлення акумулятора                       | 11 |
| Застосування палітри кольорів                       | 11 |
| Застосування режиму деталізації зображення          | 12 |
| Калібрування та застосування курсорів               | 13 |
| Післяпродажне обслуговування тепловізійного прицілу | 14 |

## **Вступ**

Тепловізор монокуляр WALCOM HT-C8 використовує вдосконалений неохолоджуваний інфрачервоний детектор фокальної площини та високоякісний оптичний об'єктив у поєднанні зі зручною та швидкою операційною системою. Пристрій має ергономічний дизайн, компактні розміри і повністю функціональні запасні частини, які можна замінювати, та вирізняється тривалим терміном служби, міцністю та довговічністю при застосуванні у різних польових умовах.

Тепловізор для полювання WALCOM HT-C8 просто застосовувати та легко транспортувати. Пристрій можна використовувати для зйомки, а фотографії переглядати на ПК при підключенні до USB-інтерфейсу.


Він використовується для польового спостереження за тваринами, полювання на орків, проведення розслідування та пошуково-рятувальних операцій, нічного патрулювання, проведення спортивних змагань на відкритому повітрі, особистої безпеки тощо.

## **Застереження та технічне обслуговування пристрою**

**Щоб забезпечити правильне використання цього тепловізійного прицілу, уважно прочитайте інструкцію:**

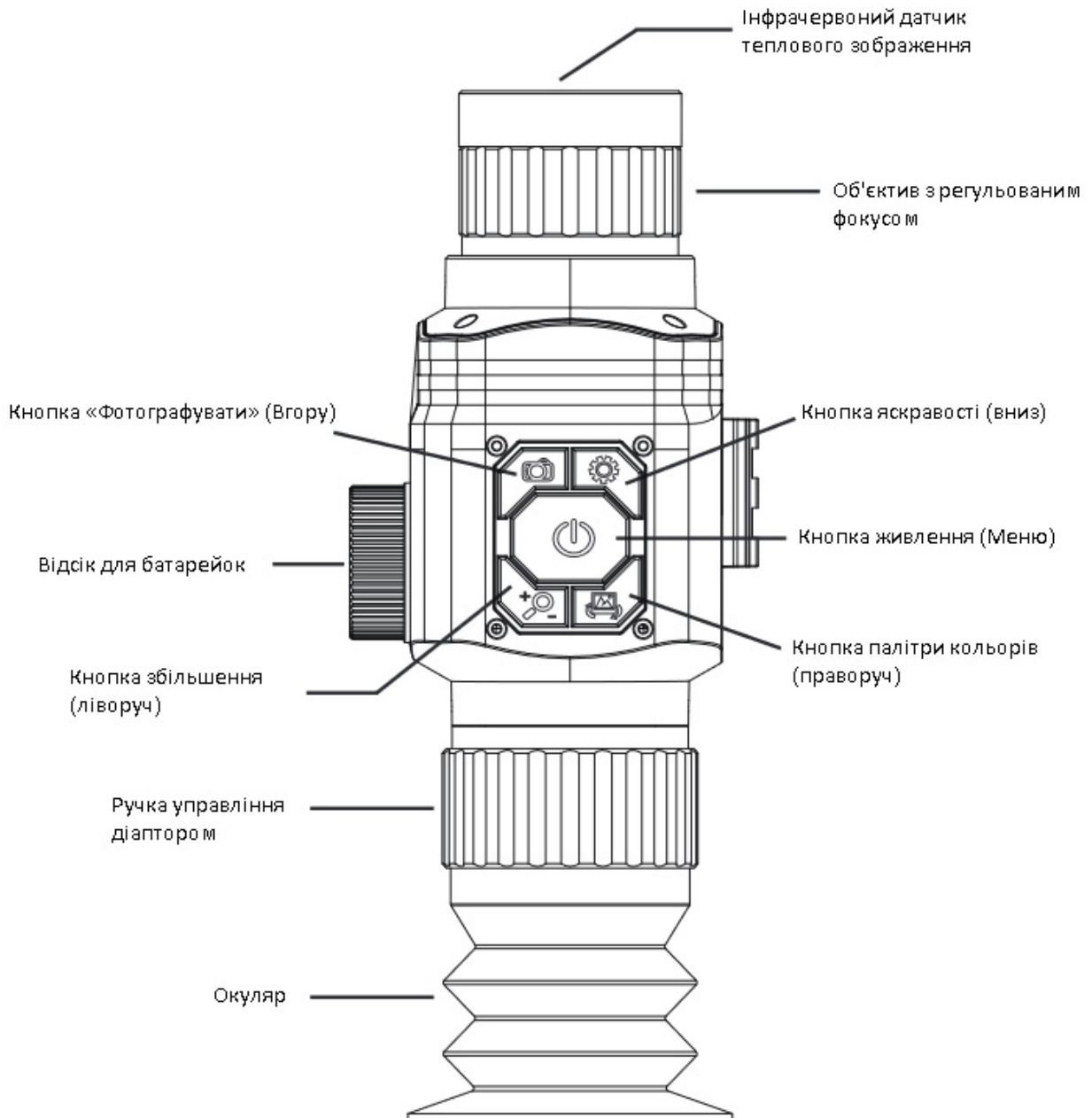
- Не використовуйте цей пристрій у легкозаймистих, вибухонебезпечних, вологих або корозійних середовищах.
- Тепловізор для полювання оснащено точною електронікою та чутливими оптичними пристроями. Будь ласка, не допускайте ударів або падіння, щоб уникнути пошкодження.
- Не розбирайте та не встановлюйте цей прилад без дозволу.
- Використовуйте вологу тканину або слабкий мильний розчин для очищення корпусу від бруду. Не використовуйте абразивні речовини, ізопропанол або розчинник. Використовуйте професійний засіб для очищення оптичних лінз для об'єктива та екрана.
- Коли тепловізор працює, кожні кілька секунд буде лунає легке клацання. Це звук затвора об'єктива, що є звичайною справою.
- Попередження: Не використовуйте об'єктив, щоб дивитися прямо на сонце, це може пошкодити оптичну лінзу.

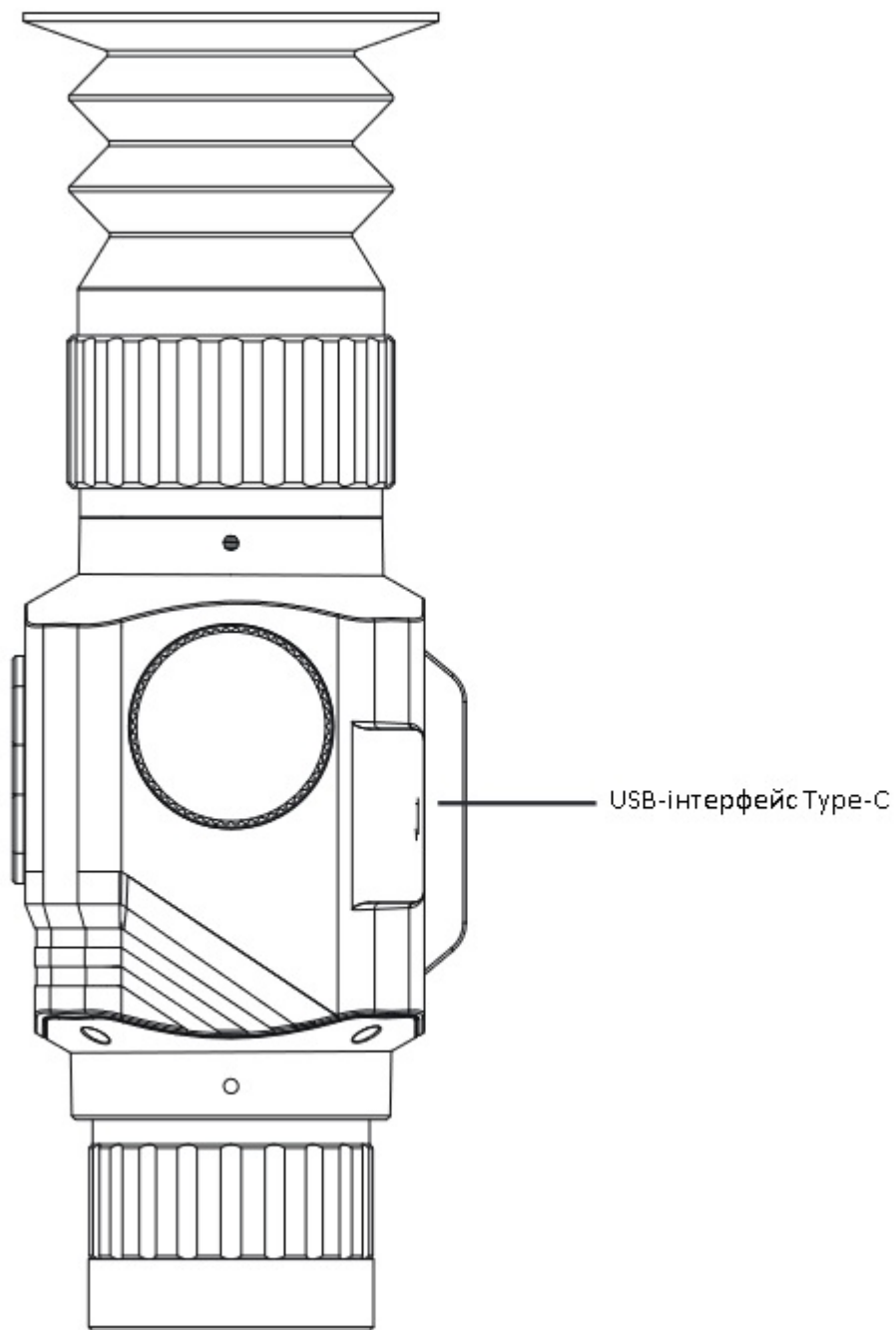
## Технічні характеристики

|  |   |
|--|---|
| Тип детектора  | Неохолоджувана фокальна площина   |
| Роздільна здатність інфрачервоної фокальної площини                                  | 384x288   |
| Відстань між пікселями детектора   | 17 мкм  |
| Частота кадрів теплових зображень  | 50 Гц   |
| Діапазон довжини хвиль   | 8 ~ 14 мкм  |
| Теплова чутливість (NETD)  | < 50mk  |
| Фокус інфрачервоної лінзи  | 35 мм (25, 54 та 75 мм як заводська опція)  |
| Дистанція виявлення цілі   | 2334 м  |
| Дистанція ідентифікації  | 584 м   |
| Регулювання об'єктива  | Ручне фокусування та регулювання чіткості   |
| Кут поля зору  | 10,7°x8,0°  |
| Обробка зображень  | Виправлення нерівномірності, функція згладжування зображення, покращення деталізації зображення, цифрова фільтрація та зменшення шуму                                     |
| Режим деталізації зображення   | 5-рівневе регулювання краю зображення (0-4) або 5-рівневе регулювання деталізації зображення (0-4)  |
| Цифровий зум   | X4  |
| Регулювання яскравості   | 10-рівневі індекси регулювання яскравості (0-9)   |
| Регулювання контрасту  | 10-рівневе регулювання контрасту (0-9)  |
| Палітра кольорів   | 6 категорій колірної палітри: веселка, гарячий метал, біле тепло, чорне тепло, жовта насиченість, режим спостереження за птахами  |
| Відстеження гарячої точки  | Індикація відстеження гарячої точки, автоматичне відстеження кількох цілей гарячої точки та можливість увімкнути або вимкнути функцію відстеження гарячої точки           |
| Перехресний курсор   | 7 категорій перехресних курсорів, щоб вільно змінювати різні курсори, точно визначати місцезнаходження цілі та мати можливість увімкнути або вимкнути перехресні курсори. |
|  |   |

|   |  |
|---|--|
| Калібрування відстані курсора               | Для калібрування позиціонування курсора на основі різних відстаней, для зміни курсора відстані до цілі в будь-який час і для точного наведення на ціль |
| Вбудованою пам'ять                          | 16 Гб  |
| Тип зображення                              | ВМР  |
| USB роз'єм                                  | Тип С  |
| Акумулятор                                  | Літєвий акумулятор Panasonic 18500 на 2040 мАг   |
| Час роботи                                  | 6 годин  |
| Автоматичне вимкнення живлення              | Через 40 хвилин бездіяльності  |
| Тип інкапсуляції                            | Метал  |
| Ударостійкість                              | 800G IEC68-2-29  |
| Вага пристрою                               | 500 г  |
| Габарити пристрою                           | 180x72x62 мм (25 мм фокусна відстань)  |
| Клас захисту                                | IP66   |
| Робоча температура повітря                  | 0 ~ 45°C   |
| Температура повітря при зберіганні пристрою | -20 ~ 60°C   |
| Споживана потужність                        | 1 Вт   |

## Структура тепловізійного прицілу





## Опис роботи кнопок термографічного телескопа

1. Кнопка Power (Живлення): утримуйте кнопку Power (Живлення), щоб увімкнути живлення пристрою, і коротко натисніть кнопку Power (Живлення), щоб увійти в режим меню.
2. Кнопка Фото: короткочасно натисніть кнопку Фото, щоб відобразити символ камери та зробити фотографії. Натисніть і утримуйте кнопку Фото, щоб вибрати тип курсору вгору.
3. Кнопка Яскравості: короткочасно натисніть кнопку Яскравості, щоб змінити яскравість на 10 рівнів (0 ~ 9). Натисніть і утримуйте кнопку Яскравість, щоб вибрати тип курсору вниз.
4. Кнопка Збільшення: короткочасно натисніть кнопку Збільшення, 1x, 2x і 4x рази, і утримуйте кнопку збільшення, щоб витягти калібрування курсору вгору.
5. Кнопка Палітри кольорів: короткочасне натискання кнопки для зміни палітри: веселка, гарячий метал, біле тепло, чорне тепло, насиченість жовтого кольору та режим спостереження за птахами. Натисніть і утримуйте кнопку Палітри кольорів, щоб витягнути калібрування курсору вниз.

## Опис роботи меню

1. Головне меню: натисніть кнопку Power (Живлення), щоб відкрити головне меню, натисніть кнопку вгору або кнопку вниз для вибору, натисніть кнопку Power (Живлення) для підтвердження, виберіть пункт Вийти, щоб вийти з головного меню.
2. Вибір Колірної палітри: 6-кольорова палітра. Натисніть кнопку Вгору або Вниз для вибору, натисніть кнопку Power (Живлення), щоб підтвердити і повернутися до головного меню.
3. Перемикач курсора: натисніть кнопку Вгору або Вниз для вибору, натисніть кнопку Power (Живлення), щоб підтвердити і повернутися до головного меню.
4. Тип курсора: 7 видів ліній диференціації. Натисніть кнопку Вгору або Вниз для вибору, натисніть кнопку Power (Живлення), щоб підтвердити і повернутися до головного меню.
5. Калібрування курсору: 10 м, 30 м, 60 м, 100 м, 300 м, 600 м, визначений користувачем. Натисніть кнопку Вгору або Вниз для вибору, натисніть кнопку Power (Живлення), щоб підтвердити і повернутися до головного меню.
6. Відстеження точки доступу: натисніть кнопку Вгору або Вниз для вибору, натисніть кнопку Power (Живлення), щоб підтвердити і повернутися до головного меню.
7. Кнопка збільшення: 1x, 2x і 4x рази. Натисніть кнопку Вгору або Вниз для вибору, натисніть кнопку Power (Живлення), щоб підтвердити і повернутися до головного меню.



8. Вибір яскравості: 10 рівнів (0-9). Налаштуйте яскравість детектора, відмінну від яскравості дисплея. Натисніть кнопку Вгору або Вниз для вибору, натисніть кнопку Power (Живлення), щоб підтвердити і повернутися до головного меню.
9. Контрастність: 10 рівнів (0-9). Налаштуйте контрастність детектора, відмінну від контрасту дисплея. Натисніть кнопку Вгору або Вниз, щоб вибрати, а потім натисніть кнопку Power (Живлення), щоб підтвердити і повернутися до головного меню.
10. Режим деталізації зображення: налаштуйте край зображення або деталі зображення. Натисніть кнопку Вгору або Вниз, щоб вибрати, а потім натисніть кнопку Power (Живлення), щоб підтвердити і повернутися до головного меню.
11. Значення деталізації зображення: рівень 5 (0-4). Натисніть кнопку Вгору або Вниз, щоб вибрати, а потім натисніть кнопку Power (Живлення), щоб підтвердити і повернутися до головного меню.
12. Вибір мови: натисніть кнопку Вгору або Вниз, щоб вибрати, і натисніть кнопку Power (Живлення), щоб підтвердити і повернутися до головного меню.
13. Калібрування курсору: натисніть кнопку Вгору або Вниз для активації. Виберіть пункт Вийти, щоб повернутися до головного меню, натисніть кнопку Вниз, щоб підтвердити перехід до меню другого рівня. Натисніть кнопку Вгору або Вниз, щоб вибрати (10 м, 30 м, 60 м, 100 м, 300 м, 600 м) та натисніть кнопку Power (Живлення) для підтвердження, і відстань калібрування відобразиться у верхньому лівому куті дисплея.
14. Натисніть кнопку Вгору або Вниз, щоб змінити значення осі X, і натисніть Ліву кнопку або Праву кнопку, щоб змінити значення осі Y. На дисплеї відображаються значення координат осі X та Y. Натисніть кнопку Power (Живлення), щоб підтвердити і повернутися до попереднього рівня меню. Після завершення калібрування виберіть опцію Вихід та поверніться до головного меню, щоб деактивувати калібрування курсору.
15. Оновлення прошивки пристрою: спочатку підключіть пристрій через USB, скопіюйте файл оновлення на SD-карту пристрою та від'єднайте USB-кабель. Натисніть кнопку Вгору або Вниз, щоб вибрати оновлення. Процес оновлення триває приблизно 1 хвилини, а на дисплеї з'являється символ YES (ТАК), що вказує на успішне оновлення. Натисніть кнопку Вгору або Вниз, щоб вимкнути пристрій або натисніть кнопку Power (Живлення), щоб підтвердити та закрити оновлення, і поверніться до головного меню.
16. Регулювання видимості окуляра: обертайте ручку регулювання видимості вліво і вправо, щоб налаштувати видимість.
17. Регульований об'єктив: обертайте регульований об'єктив ліворуч і праворуч, щоб сфокусуватися. Обертання за годинниковою стрілкою означає близький фокус, а обертання проти годинникової стрілки означає далекий фокус.

## Опис зарядки акумулятора

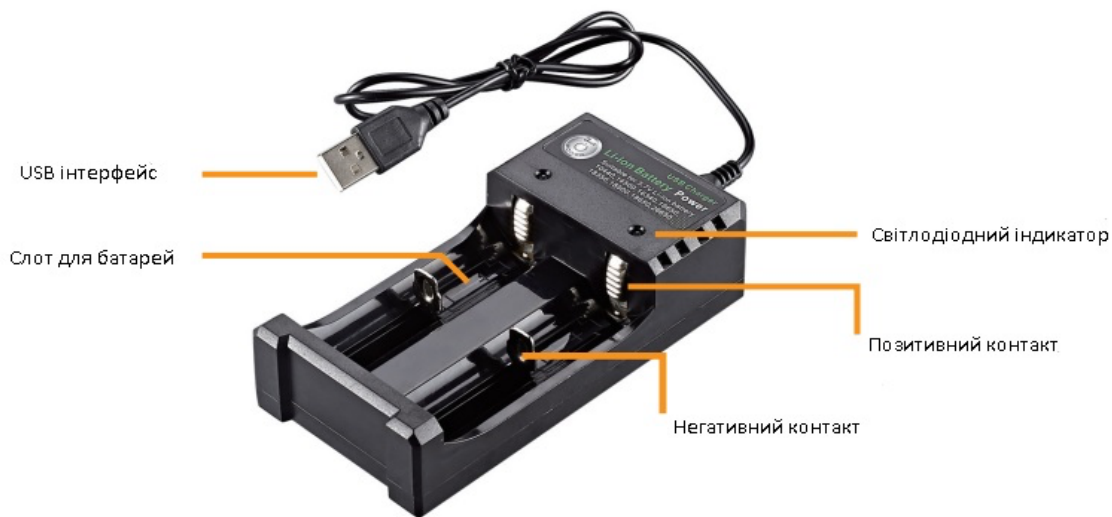
Тепловізійний приціл має вбудовані зарядні батареї. Якщо потужності недостатньо, вчасно заряджайте їх. Зарядку можна зробити в 2 режимах.

### Режим зарядки 1:

- Акумулятори заряджаються через інтерфейс USB Type-C тепловізійного телескопа. Після повного зарядження від'єднайте USB-кабель.

### Режим зарядки 2:

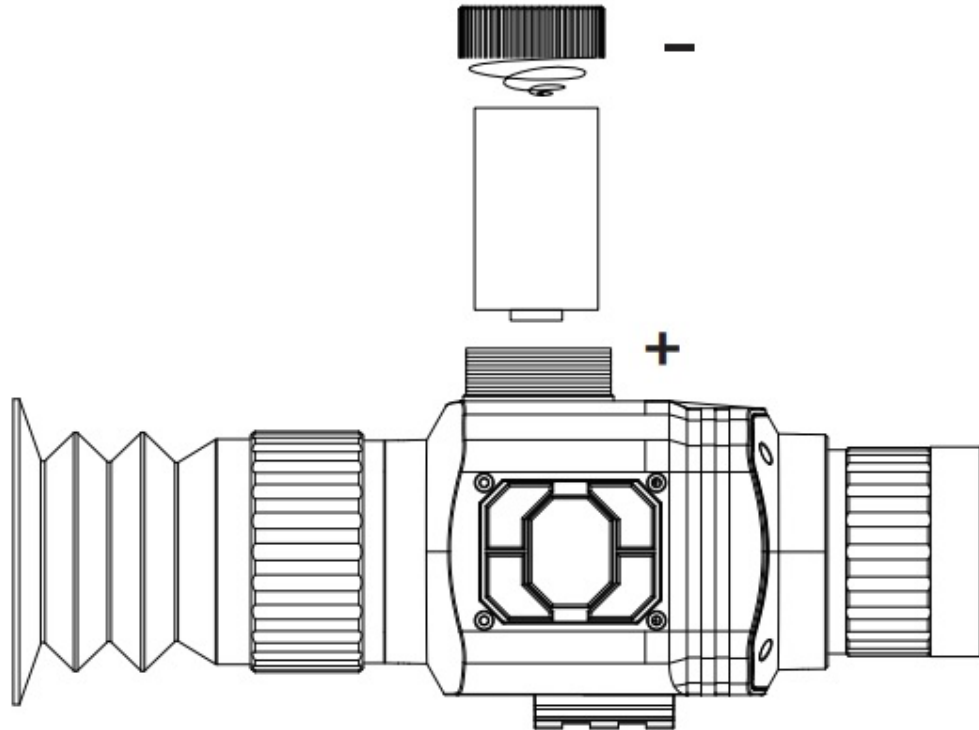
- Відкрутіть кришку батарейного відсіку та вийміть батареї.
- Для зарядки акумуляторів необхідно використовувати оригінальний зарядний пристрій від виробника. Встановіть батареї правильно, дотримуючись полярності, як показано на зарядному пристрої.
- Після повного зарядження від'єднайте живлення зарядного пристрою та вийміть батареї.



**Примітка:** Коли тепловізор для полювання довго простоє, його потрібно заряджати принаймні кожні три місяці, щоб запобігти необоротній втраті ємності через занадто низький рівень заряду акумулятора.

## Опис встановлення акумулятора

1. Відкрийте кришку акумулятора: відкрутіть кришку акумулятора проти годинникової стрілки.
2. Встановіть літєву батарею: помістіть батарею в батарейний відсік негативним полюсом батареї назовні.
3. Встановіть кришку акумулятора: закрутіть кришку акумулятора за годинниковою стрілкою.



## Застосування палітри кольорів

Меню палітри може змінювати псевдоколір інфрачервоного теплового зображення та має 6 палітр: веселка, гарячий метал, біле тепло, чорне тепло, насиченість жовтого кольору та режим спостереження за птахами. Вибір відповідної палітри може краще відобразити деталі цільового об'єкта. Палітри веселка та гарячий метал зосереджені на відображенні кольорів, що дуже підходить для високого теплового контрасту та використовується для покращення колірного контрасту між високими та низькими температурами. Гаряча біла палітра забезпечує рівномірні лінійні кольори.

Ефекти зображення з фотографії, зробленої за допомогою шести видів кольорових палітр:



Веселка



Гарячий метал



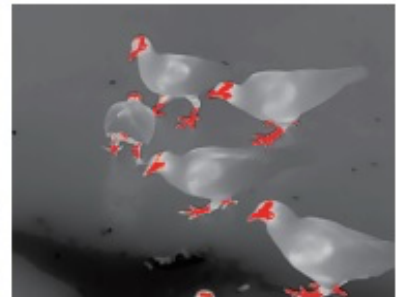
Чорне тепло



Біле тепло



Насиченість жовтого кольору



Режим спостереження за птахами

### Застосування режиму деталізації зображення

1. Для налаштування якості зображення можна вибрати лише один із країв зображення або деталей зображення.
2. Якщо ви хочете, щоб край зображення був чіткішим і стереоскопічним, виберіть край зображення, перш ніж вибрати відповідне значення деталізації зображення, щоб зробити край зображення чітким.
3. Якщо ви хочете, щоб загальна якість зображення була чіткішою, виберіть деталі, а потім виберіть відповідне значення для значення деталей зображення, щоб зробити загальну якість зображення чіткою.

## Калібрування та застосування курсорів

1. Перед першим використанням встановіть тепловізійний приціл WALCOM HT-C8 на обладнання. Оскільки пристрій можна застосовувати з різноманітним обладнанням, необхідно виконати відповідні налаштування для WALCOM HT-C8 та обладнання. На різних відстанях точка цілі і курсор WALCOM HT-C8 повинні бути відкалібровані послідовно. Виберіть відстань точки цілі (10 м, 30 м, 60 м, 100 м, 300 м, 600 м або визначена користувачем відстань). Виконайте калібрування курсору для кожного елемента. Будь ласка, зверніться до попередньої операції для калібрування курсору.

**Примітка:** оскільки цільові відстані різні, а координати курсору не розташовані в одній точці, то необхідно вибрати відстань калібрування відповідно до відстані, яка необхідна, щоб точка цілі збігалася з курсором тепловізора для полювання WALCOM HT-C8 і точніше націлювала на ціль.

2. Під час фактичного використання візуально перевірте відстань об'єкта, наприклад, близько 10 м, і витягніть курсор, відкалібрований на 10 м. У цей час центральне положення курсору є центральним положенням об'єкта. Цільтесь безпосередньо відповідно до курсору тепловізійного прицілу HT-C8.
3. Візуально перевірте відстань об'єкта, наприклад, близько 100 м, і витягніть курсор, відкалібрований на 100 м. У цей час центральне положення курсору є центральним положенням об'єкта. Цільтесь безпосередньо відповідно до курсору тепловізійного прицілу HT-C8.

## Післяпродажне обслуговування тепловізійного прицілу

Шановний наш клієнт! Дякуємо, що придбали нашу продукцію. Гарантійний термін на даний товар починається з дати продажу. Протягом гарантійного терміну прилад встановлюється та експлуатується відповідно до інструкцій з експлуатації за нормальних умов. Якщо прилад має дефекти викликані якістю матеріалів та процесів обробки, Ви маєте право на безкоштовне технічне обслуговування з гарантійним талоном. Просимо вас належним чином зберігати гарантійний талон, оскільки його переоформлення не буде здійснюватися в разі його втрати. Щоб уникнути проблем у процесі застосування, ми рекомендуємо вам ознайомитися з інструкцією до тепловізора для полювання перед використанням.

**За будь-якої з наведених нижче обставин на пристрій не поширюється гарантія:**

1. Не надається оригінал дійсного гарантійного талону.
2. Пошкодження, викликані установкою тепловізійного прицілу, що не відповідає вимогам та відповідним специфікаціям.
3. Неправильне використання пристрою користувачем, неправильне зберігання, несанкціоноване розбирання, несанкціоноване технічне обслуговування та інші причини.
4. Пошкодження, викликані природними катаклізмами (наприклад, землетрус, повінь або удар блискавки) або зовнішніми катаклізмами (наприклад, пожежа або обвал будинку).
5. Гарантійний термін на тепловізійний приціл вичерпаний.



Маркет вимірювальних приладів «СІМВОЛЬТ»

[www.simvolt.ua](http://www.simvolt.ua)