

Монітор вологості ґрунту

Модель: WH0291



Зміст:

1. Вступ.....	2
2. Перед початком.....	2
2.1 Комплект поставки.....	2
2.2 Налаштування сенсору.....	2
2.3 Налаштування монітору	4
2.3.1 Відображення монітору	7
3. Функції монітору	8
3.1 Встановлення часу	8
3.2 Користувацькі установки.....	8
4. Функції.....	15
5. Додаток.....	16
6. Технічні характеристики.....	17

1. Вступ

Дякуємо за те, що придбали монітор вологості ґрунту WH0291 з дисплеєм часу. Щоб забезпечити найкращу роботу продукту, прочитайте цей посібник і збережіть його для подальшого використання.

2. Перед початком використання

Примітка: послідовність увімкнення живлення можна виконати в порядку, показаному в цьому розділі: спочатку вставте батарею в монітор вологості ґрунту (приймач), а потім у датчик вологості ґрунту (передавач).

2.1 Комплект поставки

Один монітор вологості ґрунту (приймач)

Один датчик вологості ґрунту

Один посібник користувача

2.2 Налаштування датчика вологості ґрунту

1. Відкрийте кришку акумулятора для вологості ґрунту датчик, як показано на малюнку 1

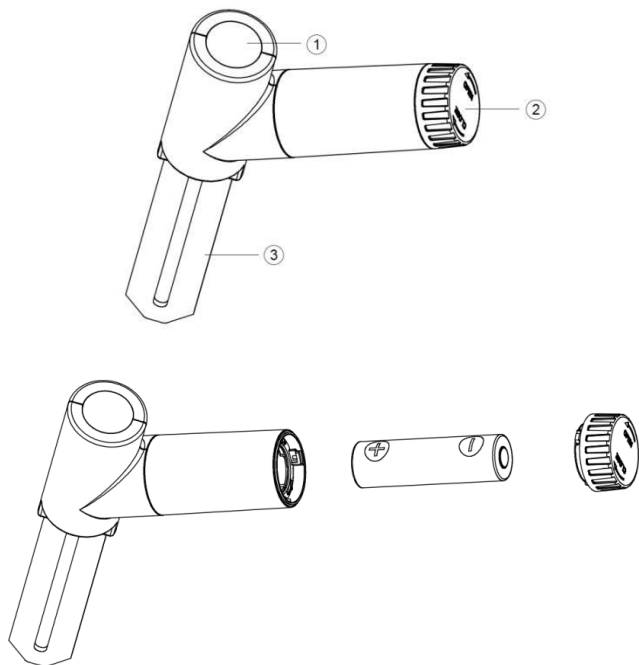


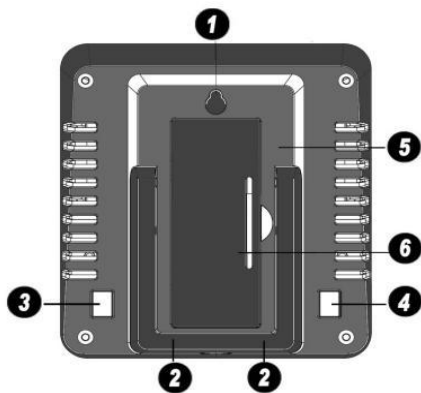
Рис. 1

1. Світлодіодний індикатор (РЧ передача)
2. Кришка батареї
3. Датчик вологості ґрунту

2. Вставте одну батарейку AA.
3. Після вставлення батареї, світлодіодний індикатор загориться на 4 секунди, а потім блимає один раз на 70 секунд. Кожен раз, коли він блимає, датчик передає дані.
4. Закрийте кришку акумулятора.
5. Повністю вставте датчик у ґрунт в горщику.

2.3 Налаштування монітору

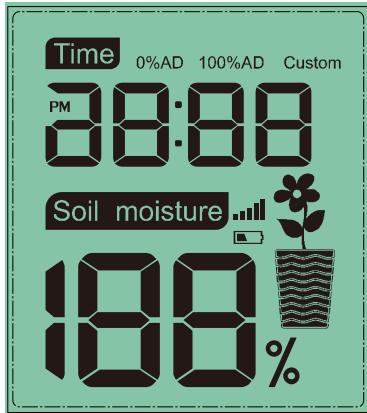
1. Зніміть кришку батарейного відсіку на задній панелі монітору, як показано на малюнку 2. Вставте одну AA батарейку (лужну, літєву або акумуляторну).



Малюнок 2


1. Інтегрований отвір для підвішування
2. Настільна підставка
3. Кнопка ДОДАТИ+
4. Кнопка «Встановити».
5. Відсік для батарейок
6. Кришка батарейного відсіку

Усі сегменти РК-дисплея загоряться на кілька секунд, щоб переконатися, що всі сегменти працюють належним чином.

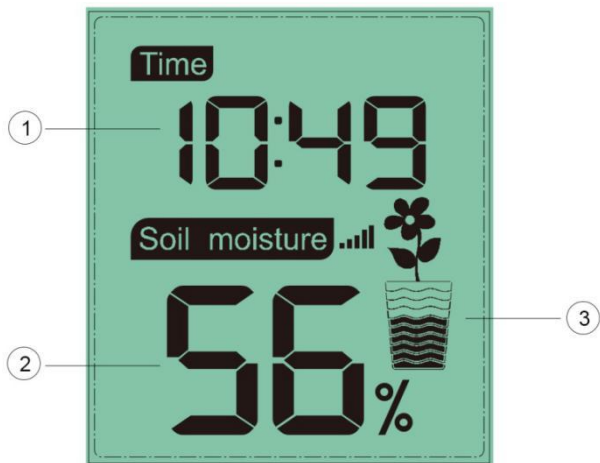


Повний дисплей

2. Встановіть кришку батарейного відсіку та розгорніть настільну підставку та помістіть консоль в вертикальне положення.

На консолі миттєво відобразиться час за замовчуванням (12:00). Значення вологості ґрунту оновиться на дисплеї протягом кількох хвилин. Перебуваючи в режимі пошуку, іконка  буде блимати

2.3.1 Макет консолі дисплея



Малюнок 3

1. Відображення часу
2. Відображення значення вологості ґрунту
3. Відображення рівня вологості ґрунту

3. Операція консолі

Примітка. Консоль має два режими програмування: режим встановлення часу та режим користувача.

Якщо не працюватиме протягом 20 секунд, дисплей повернеться в нормальний режим.

3.1 Режим встановлення часу

Натисніть і утримуйте кнопку SET, щоб увійти в режим встановлення часу:

а. Натисніть кнопку ADD+ один раз, щоб перемкнути 12/24-годинний дисплей

б. Натисніть кнопку SET один раз, щоб перейти до налаштування годин; натисніть кнопку ДОДАТИ+, щоб налаштувати годину.

с. Натисніть кнопку SET один раз, щоб перейти до налаштування хвилин; натисніть кнопку ДОДАТИ+, щоб налаштувати хвилини.

3.2 Користувацький режим

Користувацький ВИМК:

Рівень вологості розраховується на основі визначення сухого та вологого за замовчуванням:

Dry (0%AD) AD: 70 Wet

(100% AD) AD: 500

Вологість ґрунту = $(\text{вологість AD} - 70) * 100\% / (500 - 70)$

Приклад: коли вологість датчика AD дорівнює 310, розрахована вологість:

$(310 - 70) * 100\% / (430) = 56\%$.

Це лінійна система з фіксованим нахилом.

Спеціальний ВКЛ:

Коли ґрунт в горщику в сухому або вологому стані не дає вихідного значення датчика вологості, близького до його стандартного припущення, це дасть неточні результати рівня вологості. Зазвичай це трапляється з різним типом ґрунту, який дає дуже різне вихідне значення при однаковому рівні вологості. Ми запровадили цей спеціальний режим, щоб зробити цей нахил гнучким, щоб він відповідав вашому типу ґрунту.

Це стає лінійною системою зі змінною швидкістю нахилу.

Принцип настройки:

0%AD використовується для коригування невідповідності показань сухих умов.

Якщо відображені показники вологості занадто високі при сухому ґрунті, ви можете знизити швидкість ухилу, збільшивши значення 0% AD.

100% AD використовується для адаптації до невідповідності показань у вологому стані.

Якщо відображені показники вологості занадто низькі при надзвичайно вологому ґрунті, ви можете зменшити значення AD на 100%, щоб це виправити.

Для кращого розуміння зверніться до прикладу нижче.

Наприклад:

Коли ви використовуєте цей продукт вперше, вимкніть спеціальний режим і перевірте продукт у наступних двох ситуаціях:

Ситуація перша:

Ви полили рослину в горщику достатньою кількістю води, і ґрунт має бути надзвичайно вологим, однак відображені показники вологості набагато нижчі

ніж 95% (наприклад, 70%). Або ви також можете вставити датчик у склянку з прісною водою, щоб імітувати ситуацію.

Рішення:

Увімкніть спеціальний режим і перейдіть у режим налаштування 100% AD.

Утримуйте кнопку ADD+, поки значення 100% AD не досягне 1000, і поверніться назад до 80 (якщо ваш 0% AD дорівнює 70 і не змінився). Тепер значення 100% AD почнеться з 80, тоді як відображені показники вологості будуть розраховані як 100%.

Утримуйте кнопку ДОДАТИ+, доки показники вологості не почнуть знижуватися, доки вона не покаже 95%.

Запишіть значення 100% AD для подальшого використання (при заміні батарейок).

Ситуація друга:

Ваша рослина в горщику дуже довго не поливали, а ґрунт надзвичайно сухий. У такому сухому стані відображені показники вологості значно перевищують 10% (наприклад, 40%). Або ви також можете

залишити датчик, не торкаючись води, щоб імітувати ситуацію.

Рішення:

Увімкніть спеціальний режим і увійдіть в режим налаштування 0% AD.

Утримуйте кнопку ADD+, поки показники вологості не знизяться до 10% (\pm).

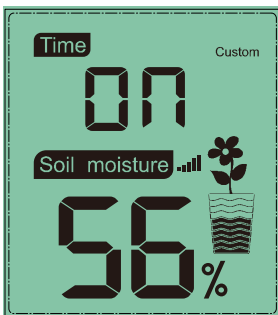
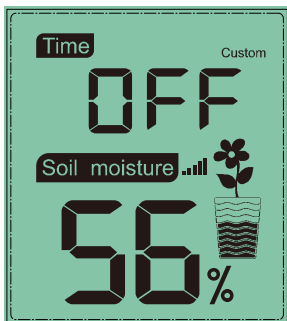
Запишіть значення 0% AD для подальшого використання (при заміні батарейок).

Примітка: для точного результату датчик вологості ґрунту має бути повністю вставлений у ґрунт.

Етапи операції:

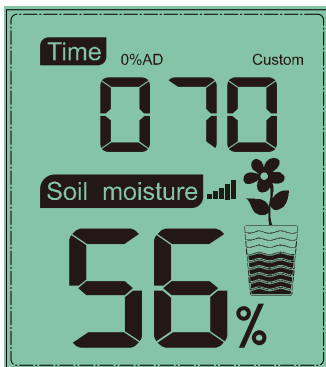
Короткочасно натисніть SET після завершення налаштування часу, щоб вибрати «Custom ON», і він увійде в режим користувацьких налаштувань:

а. Коротко натиснути ADD+ , увімкнути/вимкнути спеціальну функцію

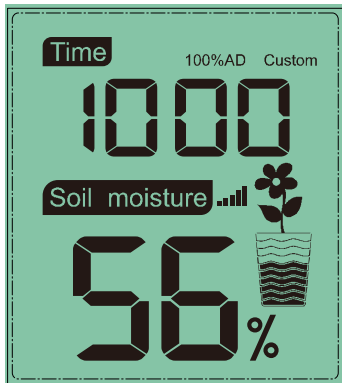


б. Якщо ввімкнути спеціальну функцію, коротко натисніть ADD+, щоб змінити значення 0% AD від 70-200. Цифри

швидко зміняться, якщо утримувати кнопку ДОДАТИ+.



с. Короткочасно натисніть SET, щоб увійти в режим налаштування 100% AD. коротко натисніть ADD+, щоб змінити значення 100% AD від 0% AD+10 ~ 1000.



d. Короткочасно натисніть SET, щоб повернутися до звичайного режиму. Для цього елемента немає кнопки «-». Якщо вам потрібно ввести значення, яке менше відображеного на дисплеї, потрібно утримувати кнопку «+», доки не відбудеться перемикання.

Важлива примітка:

При налаштуванні слід дивитися на зміну показань вологості на дисплеї. Негайно зупиніться, коли з'являться очікувані показники вологості. Якщо ви продовжуєте натискати кнопку, значення налаштування буде збільшено за межі діапазону чутливості, що призведе до того, що система стане набагато менш чутливою. Коли це станеться, будь ласка, вимкніть спеціальний режим і почніть процедуру спеціального калібрування заново.

4. Функції

- 1) 12/24-годинний цифровий дисплей часу
- 2) Поточна вологість ґрунту.
- 3) Кожні 70 секунд пристрій отримуватиме інформацію з датчику вологості.
- 4) Працює з GW1000 Wi-Fi шлюз (необов'язково).
- 5) Індикатор сили сигналу бездротового зв'язку

Під час синхронізації він зменшить один сегмент сигналу, якщо не отримав сигнал від передавача один раз. Він збільшить один сегмент сигналу, якщо отримав сигнал один раз.



5. Додаток

На значку квіткового горщика відображаються класи вологості: Діапазон вологості: 4%~0%: Відображення 0 сітки вологості

Діапазон вологості: 14%~5% : Відображення вологості 1 сітки

Діапазон вологості: 24%~15% : Відображення вологості за 2 сітками

Діапазон вологості: 34%~25% : Відображення 3 сіток вологості

Діапазон вологості: 44%~35% : Відображення вологості за 4 сітками

Діапазон вологості: 54%~45% : Відображення 5 сіток

вологи

Діапазон вологості: 64%~55% : Відображення 6 сіток вологості

Діапазон вологості: 74%~65% : Відображення 7 сіток вологості

Діапазон вологості: 84%~75% : Відображення 8 сіток вологості

Діапазон вологості: 94%~85% : Відображення 9 сіток вологості

Діапазон вологості: 100%~95% : Відображення 10 сіток вологості

6. Технічні характеристики

- Діапазон вологості: 0~100%; Роздільна
 - здатність: 1% 0% діапазон налаштувань AD: 70~200; Початкове значення: 70
 - Діапазон налаштувань 100% AD: 0%
 - AD+10~1000; Початкове значення: 500
 - Частота: 433/915/868 МГц
 - Частота оновлення: 70 секунд
- Споживання енергії: MIN 1 рік роботи від батареї.

Базова станція (дисплейна консоль): 1
батареяка AA (не входить в комплект)
Датчик дистанційного керування: 1
батареяка AA (не входить в комплект)

Маркет вимірювальних приладів «Символьт»
www.simvolt.ua

