

Інструкція з експлуатації

Джерело безперебійного живлення для роутера
Моделі: DC1018C/DC1018CP/ DC1018/ DC1018P / DC1036/ DC1036P



Дякуємо, що вибрали наше ДБЖ постійного струму DC. Перед початком експлуатації цього ДБЖ уважно прочитайте інструкцію з експлуатації, щоб переконатися в отриманні найкращої можливої продуктивності пристрою.

1 Комплектація джерела безперебійного живлення

- ДБЖ DC1018C/DC1018CP/ DC1018/ DC1018P / DC1036/ DC1036P.
- Кабель живлення змінного струму (AC).
- Вихідні кабелі постійного струму(DC).
- Посібник користувача.

2. Особливості

1. Вбудований адаптер забезпечує широкий діапазон напруги змінного струму 85 – 265 В AC.
2. Вбудовані літієві батареї високої ємності забезпечують тривалий час резервного живлення навантажень.
3. Джерело живлення підходить для більшості цифрових пристроїв.
4. Порт Power over Ethernet (POE) (крім моделей DC1018C/DC1018/DC1036) може одночасно передавати дані та забезпечувати живлення для спрощення набору проводів.
5. Вихід USB 5 В може забезпечити зарядку для мобільного телефону, PSP, КПК, IPOD, MP4 тощо.
6. Інтелектуальна схема із захистом від надмірної зарядки, надмірної розрядки та короткого замикання.

3. Операції

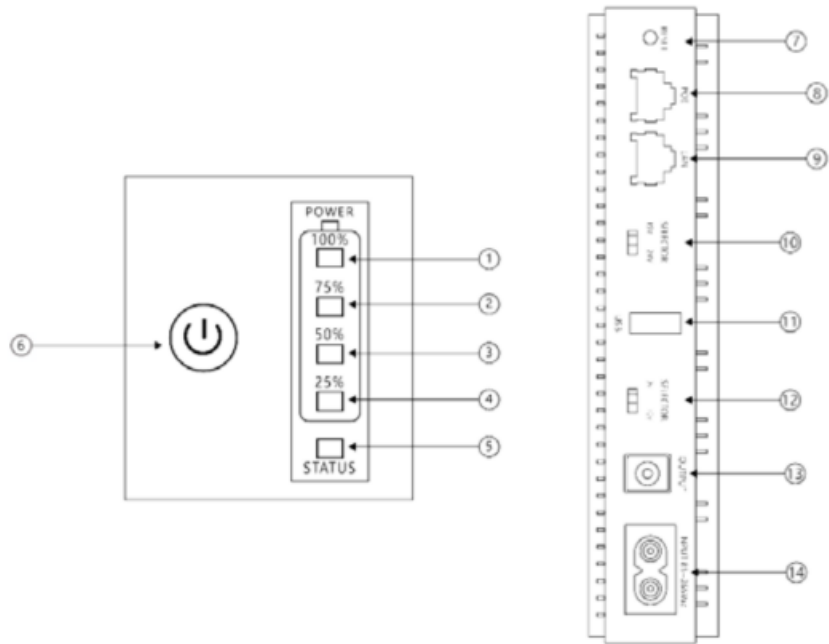
- Щоб уникнути надмірної розрядки літієвих батарей, будь ласка, перезапустіть ДБЖ, коли змінний струм AC доступний після відключення батареї.
- Перед підключенням навантажень до UPS інвертора необхідно перевірити їх номінальну робочу напругу, струм і полярність, які можна знайти на оригінальних адаптерах.
- Будь ласка, повністю зарядіть ДБЖ перед підключенням до навантажень.
- Вихідна потужність цієї моделі контролюється загальною потужністю. Загальна потужність навантажень, які підключаються до всіх портів, не може перевищувати максимальну вихідну потужність. В іншому випадку всі вихідні порти будуть закриті, а ДБЖ автоматично вимкнеться після того, як індикатор стану блимне через 5 секунд. У цій ситуації, будь ласка, зніміть надмірне навантаження.
- Натисніть і утримуйте кнопку живлення протягом 2-3 секунд, щоб увімкнути ДБЖ. Вихідну напругу порту POE можна вибрати між 15 В і 24 В, перемістивши перемикач напруги POE (крім моделей DC1018C/DC1018/DC1036). Після підключення до міської електромережі індикатори стану стануть зеленими для заряджання. 100 % означає повний заряд. У процесі заряджання світлові індикатори живлення показують ємність акумулятора на 25 %, 50 %, 75 % і 100 %. Після відключення живлення міської

електромережі індикатори стану стають червоними для режиму резервного живлення від батареї, а індикатор живлення вимикається один за одним від 100 %, 75 %, 50 % до 25 %. Коли блимає індикатор 25 %, це означає, що заряд батареї дуже низький, потім натисніть і утримуйте кнопку живлення протягом 2-3 секунд, щоб вимкнути ДБЖ і припинити вихідну напругу.

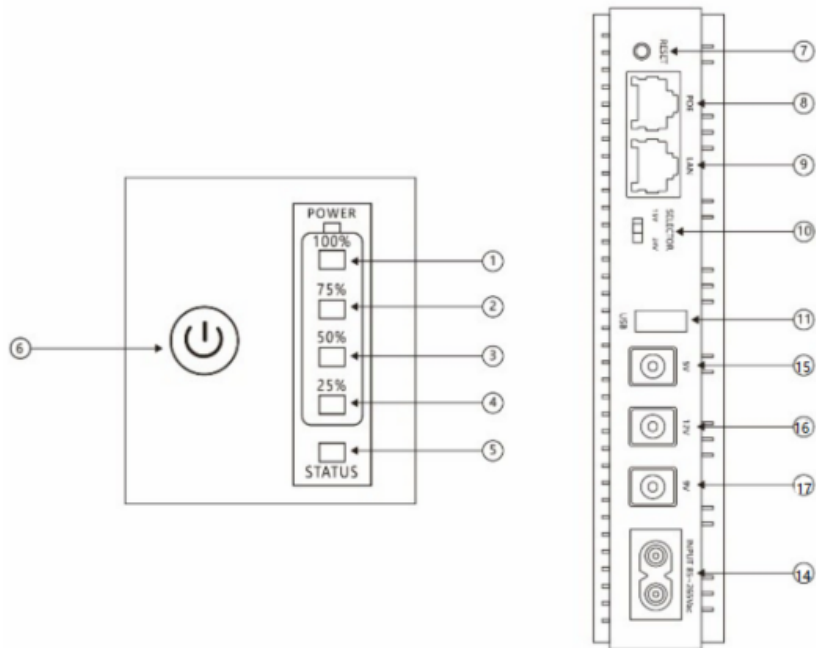
- USB забезпечує стабільне заряджання цифрових пристроїв 5 В за допомогою оригінальних зарядних кабелів.
- UPS інвертор автоматично вимкнеться, коли батарея розрядиться, і відновить вихідну потужність, коли змінний струм АС відновиться.
- Якщо ДБЖ не використовувався протягом тривалого часу, зберігайте його повністю зарядженим та в прохолодному місці. Якщо ви зберігали пристрій занадто довго, перед увімкненням, будь ласка, підключіть його до міської електромережі для заряджання, доки індикатори стану не стануть зеленими. Батарею рекомендується заряджати раз на місяць.

4. Інструкції компонентів

1. Світлодіодний індикатор ємності акумулятора на 100 %.
2. Світлодіодний індикатор ємності акумулятора на 75 %.
3. Світлодіодний індикатор ємності акумулятора на 50 %.
4. Світлодіодний індикатор ємності акумулятора на 25%.
5. Індикатор стану роботи.
6. Перемикач ON/OFF.
7. Кнопка скидання для POE (крім моделей DC1018C/DC1018/DC1036).
8. Вихідний інтерфейс Ethernet (вихід POE: 15 В/24 В) (крім моделей DC1018C/ DC1018/ DC1036).
9. Інтерфейс LAN Ethernet (крім моделей DC1018C/DC1018/DC1036).
10. Селектор вихідної напруги (15 В/24 В) (крім моделей DC1018C/ DC1018/ DC1036).
11. Вихідний порт USB (5 В DC).
12. Селектор вихідної напруги (9 В/12 В) (лише для моделей DC1018C/DC1018CP).
13. Вихідний порт (9В/12В) (тільки для моделей DC1018C/DC1018CP).
14. Вхідна розетка змінного струму АС.
15. Вихідний порт (5 В) (крім моделей DC1018C/DC1018CP).
16. Вихідний порт (12 В) (крім моделей DC1018C/DC1018CP).
17. Вихідний порт (9 В) (крім моделей DC1018C/DC1018CP).



DC1018C/DC1018CP



DC1018/ DC1018P / DC1036/ DC1036P

Технічні характеристики

Модель	DC1018P	DC1036P
Вхід	85 – 265 В AC / 50 – 60 Гц	
Вихід	USB 5 В/2 А	USB 5 В/2 А
	DC 5 В/1 А	DC 5 В/2 А
	DC 9 В/1 А	DC 9 В/2 А
	DC 12 В/1 А	DC 12 В/2 А
	POE 15 В/0.6 А	POE 15 В/1 А
	POE 24 В/0.6 А	POE 24 В/1 А
Вихідна потужність (максимальна)	18 Вт	36 Вт
Кількість та ємність акумулятора	1800 мАгод x 4 ~ 2600 мАгод x 4	
Робоча температура повітря	-10 ~ 40 °C	
Робоча вологість повітря	10 ~ 90 % RH	
Габарити пристрою	160 x 105 x 33 мм	
Вага пристрою	0.4 кг	0.42 кг

www.simvolt.ua

Попередження

1. Перевірте робочу напругу, струм і полярність навантажень перед підключенням їх до ДБЖ, а потім виберіть відповідну напругу.
2. Будь ласка, повністю зарядіть пристрій перед першим використанням.
3. Забороняється падіння, удари, розбирання та ремонт джерела безперервного живлення у приватному порядку.
4. Не занурюйте ДБЖ у воду та не змочуйте його.
5. Не кидайте ДБЖ у вогонь та не піддавайте впливу високих температур.
6. Не використовуйте ДБЖ у легкозаймистих середовищах.
7. Не розміщуйте ДБЖ у місцях, доступних для дітей.

