

Інструкція з експлуатації

Ручний анемометр 3 в 1 AZ-8918



ВСТУП

Вітаємо з покупкою унікального ручного анемометра 3 в 1 AZ-8918. Вимірювач оснащено подвійним дисплеєм, на якому відображається швидкість вітру (повітря) та температура або відносна вологість і точка роси.

Анемометр простий в експлуатації та має вбудовані 7 одиниць вимірювання, які можна змінювати (м/с, км/год, вузлах, фут/хв, милі/год, бофорт, °C/°F).

Ергономічний дизайн, міцний корпус з класом захисту IP 54 і конструкція у формі «розкладного ножа», який можна відкрити на 90 або на 180 градусів та можливість встановлювати на штатив забезпечують зручне проведення тривалих вимірювань у польових та лабораторних умовах.

Уважно прочитайте інструкцію з експлуатації перед використанням анемометра. Прилад був відкалібрований перед транспортуванням.

Доступні кілька моделей мініанемометрів. Будь ласка, зв'яжіться з Маркетом вимірювальних приладів «SIMVOLT» для отримання більш детальної інформації.

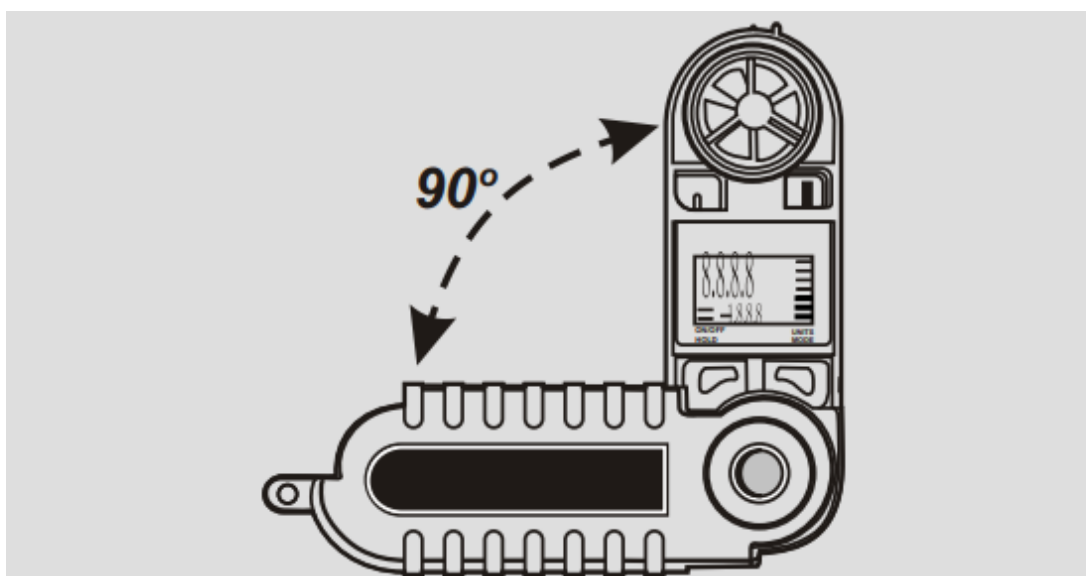
ОСОБЛИВОСТІ/ФУНКЦІЇ

- **Температура/Величина охолодження вітром:** оновлюється щосекунди.
- **Швидкість вітру:** оновлюється щосекунди, можна вибрати ковзне середнє значення 5, 10, 13 секунд.
- **Відносна вологість:** час відгуку 15 секунд. Оновлюється кожні 2 секунди.
- **Датчик температури:** герметичний прецизійний термістор.
- **Датчик вологості:** конденсаторний датчик.
- **Водонепроникний, ударостійкий корпус** пристрою витримує падання з 1 м.
- **Функція Data hold** – утримання даних вимірювання на дисплеї натисненням однієї кнопки.
- Запис **максимального виміряного значення**.
- Можливість зміни **одиниць вимірювання температури повітря** (°C або °F).
- **Ремінець на зап'ястя** дає змогу носити пристрій із собою та запобігає падінню.
- **Комплектація:** ручний анемометр 3 в 1 AZ-8918, батарея CR2032, інструкція з експлуатації, ремінець на зап'ястя.

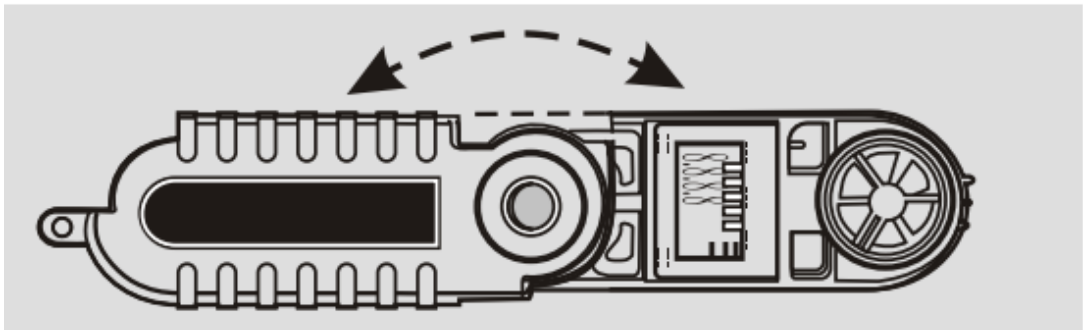
ДІАПАЗОН ВИМІРЮВАННЯ/РОЗДІЛЬНА ЗДАТНІСТЬ

«RS» означає роздільна здатність

Одиниці вимірювання		Діапазон вимірювання	Роздільна здатність (RS)
MS	Метр за секунду	1.1 ~ 20.0	0.1
FPM	Футів за хвилину	60 ~ 3937	2
KNT	Вузол	0.4 ~ 38.8	0.1
KMH	Кілометр на годину	0.8 ~ 72.0	0.1
MPH	Миля на годину	0.5 ~ 44.7	0.1
BF	Бофорт	1 ~ 8	1
RH%	Відносна вологість	5 ~ 95	0.1
DP	Точка роси	0 ~ 50	0.1
°C	Температура за Цельсієм	-18 ~ 50	0.1
°F	Температура за Фаренгейтом	0 ~ 122	0.1

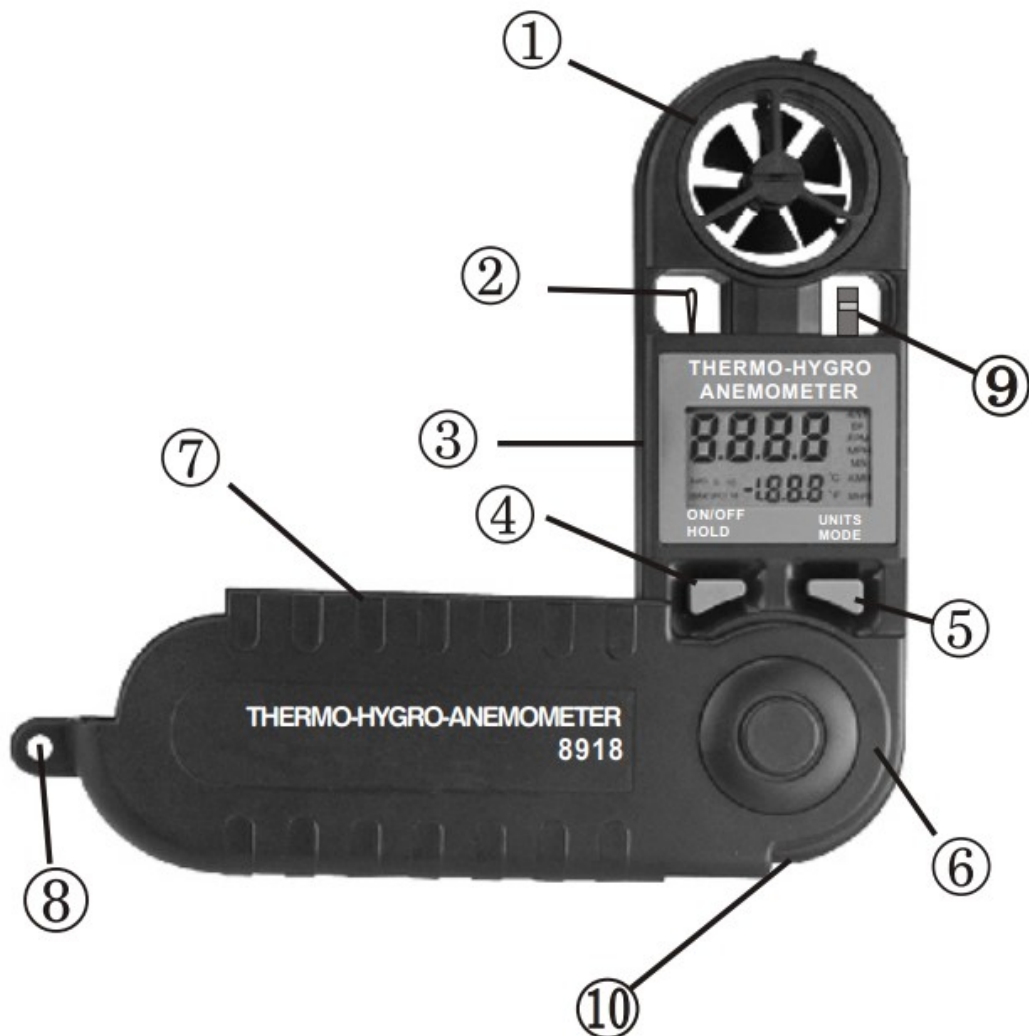


Розкрито на 90° для встановлення на штатив.



Розкрито на 180° для повного відкриття.

ОПИС АНЕМОМЕТРА

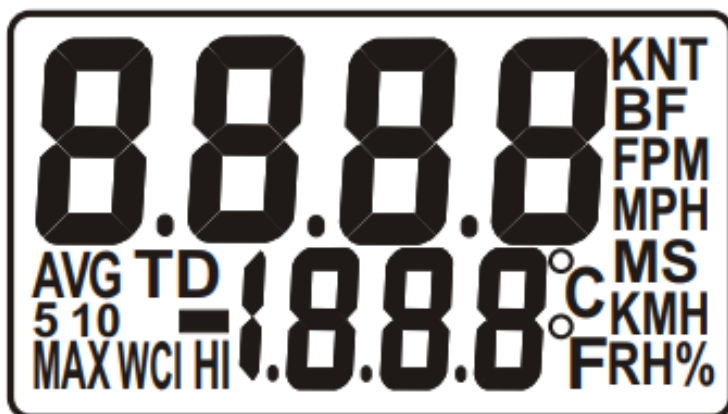


1. Робоча крильчатка.
2. Прецизійний термістор.
3. РК-дисплей.
4. Клавiша **ON/OFF** (ВКЛ/ВМК) і **HOLD** (утримання даних на дисплеї).
5. Клавiша **UNITS** (одиниці вимірювання) і **MODE** (режими).
6. Батарейний відсік (ззаду).

7. Поворотна ручка і футляр для зберігання.
8. Отвір для ремінця на зап'ястя.
9. Датчик вологості.
10. Кріплення штатива (знизу).

ОПИС ДИСПЛЕЮ:

Хоча ви бачили на дисплеї HI (індекс тепла), це опційна функція в нових моделях 8909/8910.



УВІМКНЕННЯ/ВИМКНЕННЯ ЖИВЛЕННЯ

Щоб контролювати вимірювання швидкості повітря, завжди розміщуйте вимірювальний прилад задньою частиною до джерела повітря, тобто дисплеєм до користувача.

Коротким натисканням кнопки **ON/OFF/HOLD** увімкніть пристрій. Подвійний дисплей засвітиться. Верхній (більший) дисплей відображає швидкість повітря, а нижній дисплей показує температуру (див. рисунок 1).

Натисніть і утримуйте кнопку **ON/OFF/HOLD** близько 3 секунд, щоб вимкнути анемометр. Пристрій також вимикається через 20 хвилин бездіяльності.



Рисунок 1

ВИБІР ОДИНИЦЬ ВИМІРЮВАННЯ ШВИДКОСТІ ПОВІТРЯ

У нормальному режимі РК-дисплей відображає одиниці вимірювання температури (°C або °F) та одиниці вимірювання швидкості повітря.

Примітка: анемометр за замовчуванням відображає одиниці KNT (Вузол) та °F (див. рисунок 2).

Якщо ви хочете змінити одиниці вимірювання швидкості повітря, просто натисніть клавішу **UNITS/MODE** та клавішу **ON/OFF/HOLD** одночасно, доки дисплей не ввімкнеться, поки дисплей блимає, відпустіть лише клавішу **ON/OFF/HOLD** і кілька разів натисніть **UNITS/MODE**, доки не відобразяться потрібні одиниці вимірювання.

Пристрій циклічно перемикається між одиницями вимірювання **KNT**, **BF**, **FPM**, **MPH**, **MS**, **KMH** (див. рисунки 3, 4, 5 для прикладу), а потім повертається до нормального дисплея через 5 секунд.



Рисунок 2

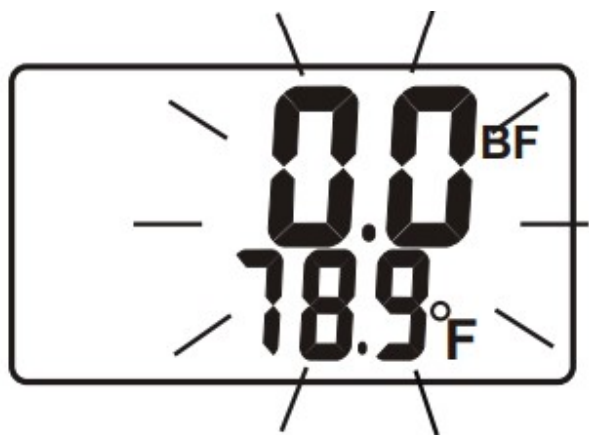


Рисунок 3



Рисунок 4



Рисунок 5

ЗМІНА НИЖНЬОГО ПАРАМЕТРА ДИСПЛЕЮ

Якщо потрібно змінити параметр відображення, коли анемометр увімкнено, натисніть і утримуйте клавішу **ON/OFF/HOLD**, тим часом кілька разів натискайте клавішу **UNITS/MODE**, щоб вибрати між параметрами температури (**°F/°C**), вологості (**% RH**), точки роси (**TD**) і охолодженням вітру (**WCI**). Більший символ на центральному дисплеї означає швидкість повітря, менший символ – значення потрібних одиниць вимірювання. У правій нижній секції буде відображатися **°C/°F** або **RH %**, у лівій нижній секції буде відображатися **TD** або **WCI** (див. рисунки 6, 6-1, 6-2, 6-3).



Рисунок 6



Рисунок 6-1

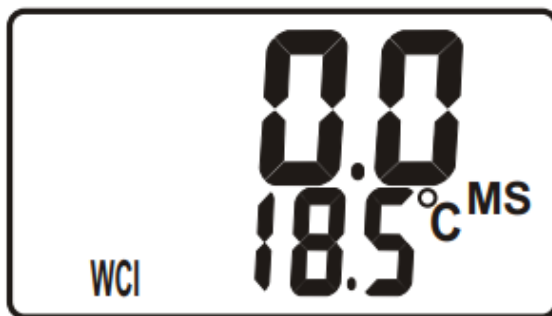


Рисунок 6-2



Рисунок 6-3

ОДИНИЦІ ВИМІРЮВАННЯ ТЕМПЕРАТУРИ

Щоб вибрати одиниці вимірювання температури, спочатку вимкніть вимірювальний прилад. Натисніть та утримуйте обидві кнопки, поки дисплей не увімкнеться і не почне блимати. Потім відпустіть кнопки.

Коротко натисніть обидві кнопки, щоб змінити одиницю вимірювання температури. Через 5 секунд анемометр автоматично повертається до нормального режиму роботи.

ВІДОБРАЖЕННЯ МАКСИМАЛЬНОГО ЗНАЧЕННЯ (тільки для швидкості вітру)

Після процесу вимірювання натисніть та утримуйте клавішу **UNITS/MODE**, поки в нижній лівій частині РК-дисплея не з'явиться піктограма **MAX** (див. рисунок 7). Індикація швидкості повітря на верхньому дисплеї відобразить найвищі показники, виміряні з моменту останнього увімкнення пристрою.



Рисунок 7

РЕЖИМ СЕРЕДНЬОГО ЗНАЧЕННЯ (тільки для швидкості вітру)

Зазвичай вимірювач оновлює показники швидкості вітру що секунди. Ви побачите, що жодної піктограми не з'явилося (рисунок 8). Щоб вибрати середнє значення 5, 10 або 13 секунд, спочатку натисніть та утримуйте клавішу **UNITS/MODE**, поки не з'явиться піктограма **MAX** (див. рисунок 7).

Далі натисніть клавішу ще раз на мить. З'явиться піктограма разом із піктограмою **AVG**. Це означає, що зараз вибрано 13-тисекундний режим середнього значення. (див. рисунок 8-1). Нижня піктограма перемикається між значеннями **MAX**, **AVG(13)**, **5**, **10**, піктограми немає.



Рисунок 8



Рисунок 8-1

Тепер натисніть клавішу ще раз для 5-тисекундного середнього режиму. На дисплеї буде відображатися, як на рисунку 9.

Натисніть ще раз для 10-тисекундного середнього режиму. На дисплеї тепер буде відображатися, як на рисунку 10. Щоб повернутися до нормальної роботи, натискайте клавішу **UNITS/MODE** кілька разів, поки всі нижні ліві значки не зникнуть.



Рисунок 9



Рисунок 10

ФУНКЦІЯ DATA HOLD (УТРИМАННЯ ДАНИХ)

Щоб утримати останні результати вимірювання на дисплеї, натисніть та утримуйте клавішу **ON/OFF/HOLD** під час проведення вимірювань. Щоб повернутися до нормальної роботи, відпустіть клавішу і перезапустіть анемометр.

ІНДИКАТОР ОХОЛОДЖЕННЯ ВІТРУ

Коли живлення увімкнено, натисніть та утримуйте кнопку **ON/OFF/HOLD**, потім натисніть клавіші **UNITS/MODE**, щоб вибрати °C/°F, RH %, TD, потім **WCI**. Коли з'явиться значок **WCI**, спочатку відпустіть кнопку **UNITS/MODE**, а потім негайно відпустіть кнопку **ON/OFF/HOLD** (див. рисунок 11).

В іншому випадку пристрій вимкнеться через 3 секунди. Тепер на дисплеї температури буде враховуватись холодження вітру.

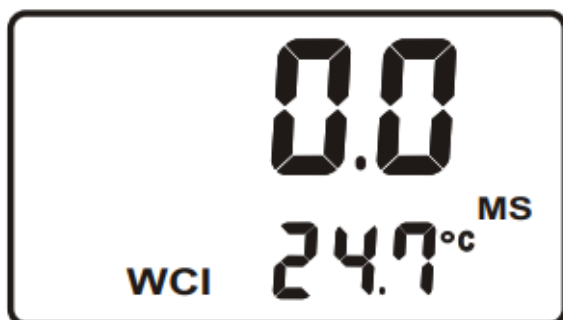


Рисунок 11



Рисунок 12

Щоб повернутися до нормального режиму, виконайте ті самі кроки, що й вище, одночасно натисніть **ON/OFF/HOLD** і **UNITS/MODE** та коротко натисніть кнопку **UNITS/MODE**, щоб вийти з функцій **WCI** (охолодження вітру) і **TD** (точка роси).

ПРИМІТКА:

Коли пристрій перебуває у звичайному режимі з функцією **WCI** або **TD**, якщо ви продовжуєте натискати кнопку **UNITS /MODE**, ви побачите **MAX**, **AVG**, **5** або **10**, які з'являються в нижньому куті. **ЦЕ НИЧОГО НЕ ОЗНАЧАЄ**. Максимальні та середні значення доступні лише для швидкості вітру (див. рисунок 12).

ТАБЛИЦЯ ПЕРЕТВОРЕННЯ ОДИНИЦЬ ВИМІРЮВАННЯ

	1 MS	1 FPM	1 KNT	1 КМН	1 МРН
MS	1	0.00508	0.5144	0.2778	0.4464
FPM	196.87	1	101.27	54.69	87.89
KNT	1.944	0.00987	1	0.54	0.8679
КМН	3.6	0.01829	1.8519	1	1.6071
МРН	2.24	0.01138	1.1523	0.6222	1

ЗАМІНА БАТАРЕЇ

Якщо анемометр не вмикається, як зазвичай, або контрастність дисплея стає слабкою та важко зчитувати результати вимірювання, замініть літєву батарею. Для цього поверніть кришку батарейного відсіку **за годинниковою стрілкою**, щоб зняти її (див. рисунок 13).

Батарея буде розміщена у відсіку для батареї, стежте за положенням батареї та замініть нову в тому ж положенні. Закріпіть кришку батарейного відсіку, повернувши її **проти годинникової стрілки**.

Утилізуйте літєву батарею відповідно до місцевих, державних або національних правил утилізації відходів.

ПОПЕРЕДЖЕННЯ:

Перш ніж відкривати батарейний відсік, переконайтеся, що ви вимкнули пристрій.

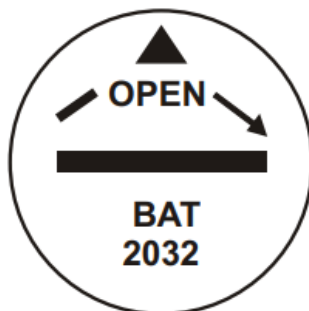


Рисунок 13

ЗАМІНА КРИЛЬЧАТКИ

ПРИМІТКА. Анемометр дуже точно вимірює показники на низьких і середніх швидкостях повітря.

Постійне використання на дуже високих швидкостях, наприклад, вимірювання через вікно автомобіля, що швидко рухається, може пошкодити підшипник крильчатки та знизити загальну точність вимірювання.

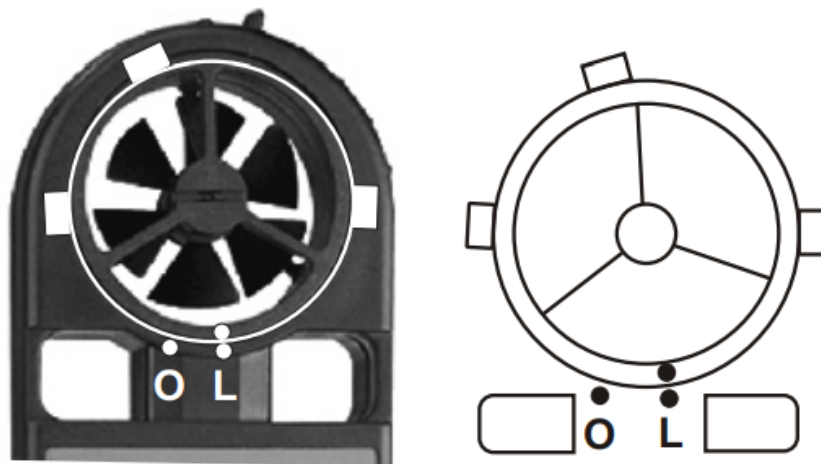


Рисунок 14

Щоб замінити крильчатку, скористайтеся маленькою викруткою, щоб послабити установчий гвинт на задній панелі анемометра.

Зніміть крильчатку, повернувши вузол крильчатки за годинниковою стрілкою (якщо ви дивитесь обличчям до анемометра) до положення «O», позначеного на задній частині пристрою (див. рисунок 14).

Встановіть нову робочу крильчатку, дотримуючись цих інструкцій у зворотному порядку.

ТЕХНІЧНІ ХАРАКТЕРИСТИКИ

Модель	8918
Діапазон вимірювання швидкості вітру	0,5 ~ 44,7 миль/год 60 ~ 3937 фут/хв 0,4 ~ 38,8 вузла 1,1 ~ 20,0 м/с 0,7 ~ 72,0 км/год 1 ~ 8 бофорт
Точність вимірювання швидкості вітру	± (3 % від показань + 0,2 м/с)
Діапазон вимірювання температур повітря	-15 ~ 50 °C
Роздільна здатність при вимірюванні температури повітря	0,1 °C, 0,1 °F
Точність вимірювання температури повітря	± 1 °C

Діапазон вимірювання відносної вологості повітря	5 % ~ 95 % відносної вологості
Роздільна здатність при вимірюванні відносної вологості повітря	0,1 % відносної вологості
Точність вимірювання відносної вологості повітря	± 3 % RH (при 25 °C в діапазоні 10 ~ 90 % RH інші діапазони ± 5 % RH
Час відгуку пристрою при вимірюванні швидкості вітру	2 секунди
Час відгуку пристрою при вимірюванні температури	60 секунд (типово)
Час відгуку пристрою при вимірюванні відносної вологості повітря	60 секунд (типово)
Оновлення РК-дисплею	кожна секунда
Визначення охолодження вітру	так
Визначення температури точки роси	так
Розмір РК-дисплею	28 x 16 мм
Робоча температура повітря	-15 ~ 50 °C
Робоча відносна вологість повітря	вологість < 80 %
Температура повітря при зберіганні приладу	-20 ~ 50 °C
Відносна вологість повітря при зберіганні приладу	вологість < 90 %
Габарити пристрою	140 x 45 x 25 мм (у складеному стані на 90 градусів) 235 x 45 x 25 мм (повністю відкритий на 180 градусів)
Вага пристрою	близько 90 г
Джерело живлення	акумулятор CR2032 x 1 шт.

ГАРАНТІЯ

На анемометр надається гарантія на відсутність дефектів матеріалу і виготовлення протягом 1 року з дати покупки.

Ця гарантія поширюється на нормальну роботу та не поширюється на батареї, неправильне використання, зловживання, зміну, втручання, недбалість, неналежне технічне обслуговування або пошкодження внаслідок витоку батарей.

Підтвердження покупки необхідне для гарантійного ремонту.

АВТОРИЗАЦІЯ НА ПОВЕРНЕННЯ

Перш ніж повертати товар з будь-якої причини, необхідно отримати дозвіл від постачальника. Якщо потрібен RA (авторизація на повернення), будь ласка, вкажіть інформацію про причину дефекту, пристрій повинен бути повернений разом з гарною упаковкою, щоб запобігти будь-яким пошкодженням під час транспортування, і застрахований від можливого пошкодження або втрати.

СЕРТИФІКАЦІЯ CE

Пристрій відповідає таким стандартам:

* EN 50081-1/1992: EN 55022

* EN 50082-1/1997: EN 55024

(EN 61000-4-2/-3/-8, ENV 50204)

Вимірювач відповідає основним вимогам захисту Директиви Ради 89/336/ЕЕС щодо наближення законів держав-членів щодо електромагнітної сумісності.

Усі права застережені. Маркет вимірювальних приладів «Символьт»
www.simvolt.ua

