

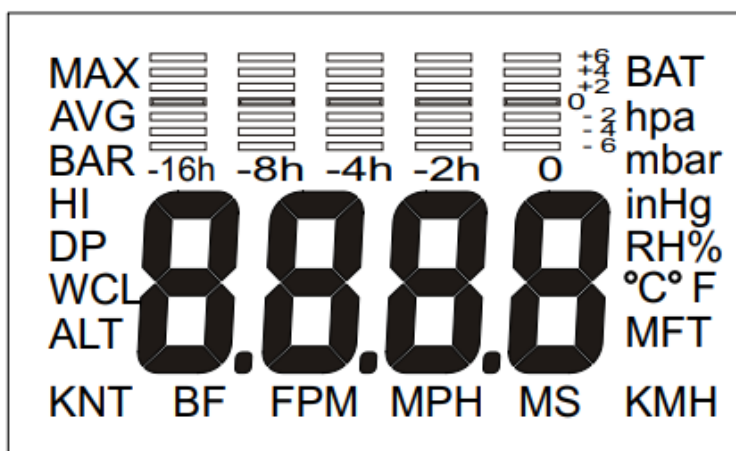
Інструкція з експлуатації

Ручний анемометр (метеостанція) 4 в 1 з барометром AZ-8909

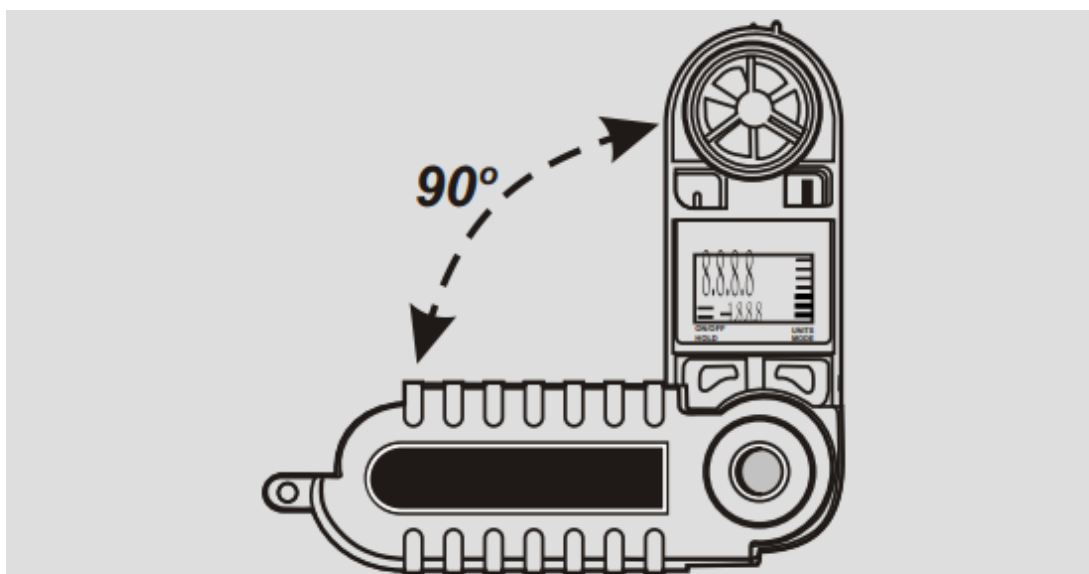


ВСТУП

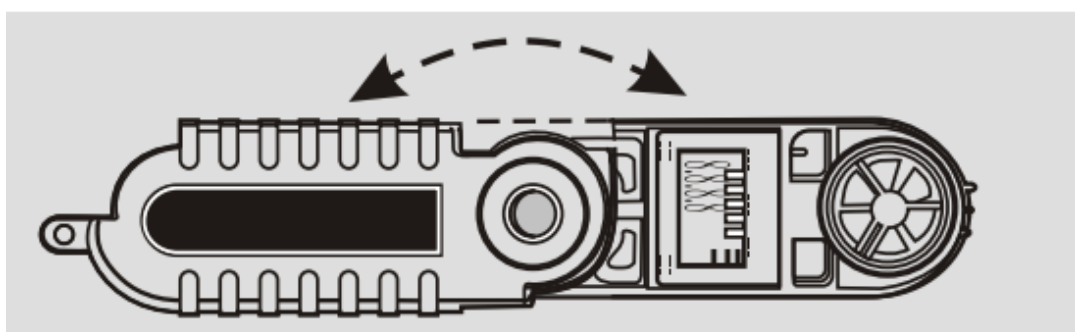
Комплектація ручного анемометра (метеостанції) 4 в 1 з барометром AZ-8909 містить одну літєву батарею CR2032, калібрувальні номери (на невеликому білому папері, що входить до посібника) і ремінець на зап'ястя. Дуже важливо зберігати номери калібрування разом із посібником. Не викидайте калібрувальний папір! Щоб встановити ремінець, протягніть один кінець через отвір у нижній частині ручки та закріпіть його до іншого кінця. Ваш анемометр має чутливі датчики. Тримайте пристрій за нижню частину ручки, подалі від обличчя і тіла, щоб уникнути помилкових показань.



Відкрийте корпус і розкрийте пристрій у повністю відкрите положення або, якщо використовується штатив, розкрийте у положення 90 градусів.



Розкрито на 90° для встановлення на штатив.



Розкрито на 180° для повного відкриття.

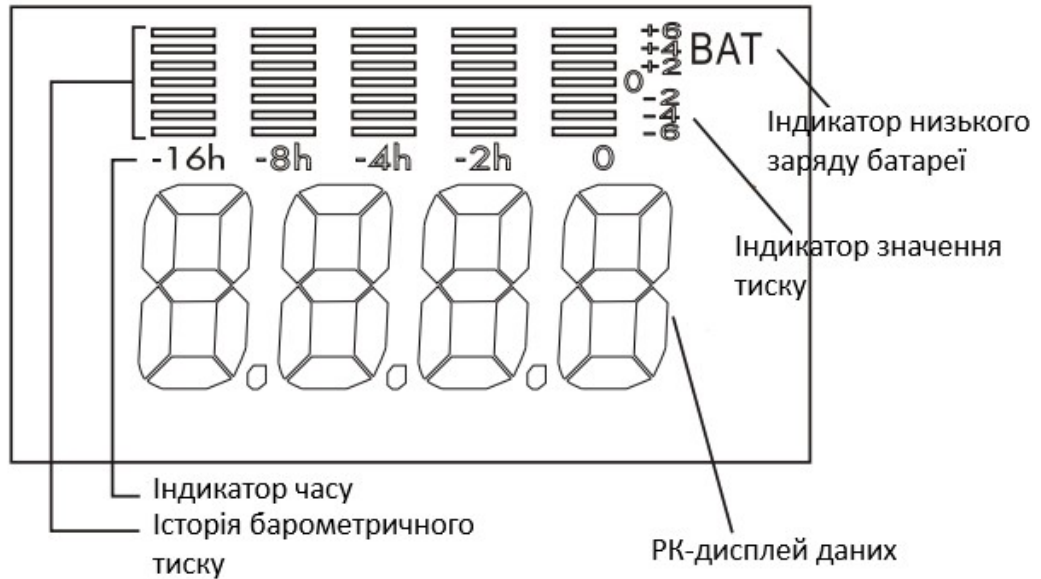
Одиниці вимірювання:

Коли пристрій увімкнено, при натисканні на клавішу **MODE** піктограма режиму змінюється циклічно в такому порядку для **KNT** (наприклад), **KNT** і **MAX**, **KNT** і **AVG**, **°C** (або **°F**), **% RH**, **BAR** (зі значком **hpa/mbar** або **inHg**), **ALT** (**M** або **FT**), **WCL** (з піктограмою **°C** або **°F**), **DP** (з піктограмою **°C** або **°F**), **HI** (з піктограмою **°C** або **°F**). Змініть одиниці вимірювання, вибравши режим, який потрібно змінити (наприклад, швидкість вітру). Потім натисніть та утримуйте клавішу **ON/OFF** і, утримуючи, натисніть клавішу **MODE**, щоб змінити одиниці вимірювання циклічно із **KNT**, **BF**, **FPM**, **MPH**, **MS**, **KMH**, відпустіть клавішу **ON/OFF**, коли вибрано потрібну одиницю вимірювання.

Режими роботи:

Увімкніть прилад за допомогою лівої кнопки. Використовуйте праву кнопку, щоб перейти до потрібної функції. Щоб вимкнути пристрій, натисніть та утримуйте кнопку **ON/OFF** близько 3 секунд, доки дисплей не згасне, потім відпустіть.

ЗАГАЛЬНІ ПОКАЗНИКИ



Індикатор низького заряду батареї:

Вказує на розрядження акумулятора.

ПК-дисплей даних:

Відображає значення даних, що збираються.

Гістограма:

Використання гістограми: гістограма відображає 16-годинну історію барометричного тиску. Стовець із позначкою «0» вказує на поточний тиск. Кожна горизонтальна смужка представляє ± 2 мб/гПа, як вказано індикатором значення тиску.

(Будь ласка, зверніть увагу, що гістограма не буде відображатися, доки не накопичиться барометрична історія, оскільки вимірювач реєструє барометричний тиск, лише коли пристрій увімкнено).

РЕЖИМИ

ШВИДКІСТЬ ВІТРУ



Поточна швидкість вітру:

У поточному режимі швидкості вітру буде показано лише одиницю вимірювання.

Максимальна швидкість вітру:

Відображає максимальну швидкість, зафіксовану з моменту ввімкнення пристрою.

Середня швидкість вітру:

Відображає поточне середнє значення за 10 секунд.

Охолодження вітром:

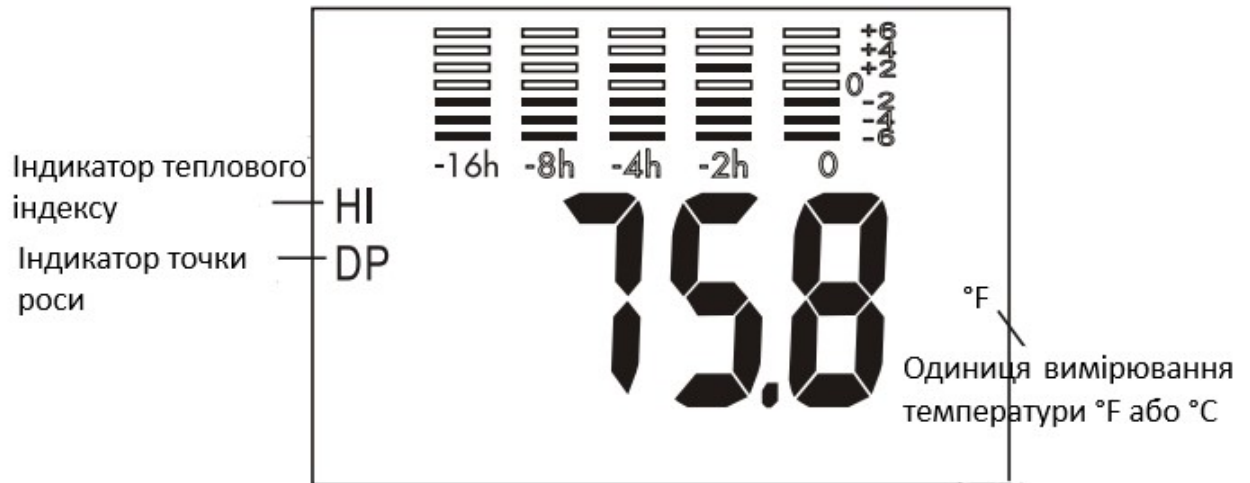
Показує вплив температури повітря в поєднанні зі швидкістю вітру на шкіру людини.

Одиниці вимірювання:

Анемометр вимірює швидкість вітру в шести різних одиницях вимірювання: Вузли, Бофорт, фути за хвилину, милі за годину, метри за секунду та кілометри за годину.

Щоб переключитися між одиницями вимірювання, перегляньте інструкції в розділі «Одиниці вимірювання».

ТЕМПЕРАТУРА



Загальна температура:

Відображає температуру в градусах Фаренгейта або Цельсія.

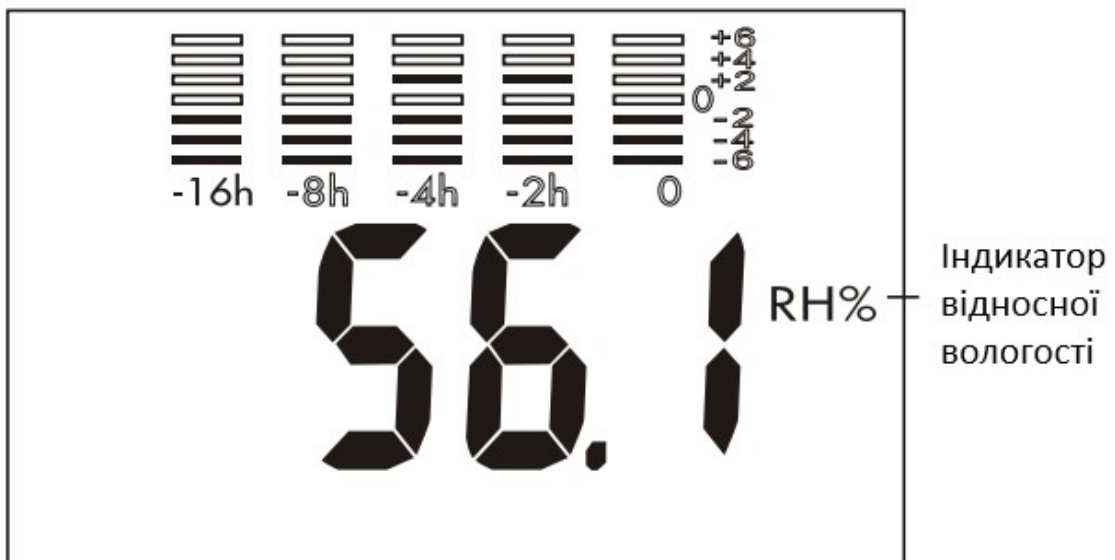
Індекс тепла:

Показує, як вологість разом із високою температурою впливає на зниження здатності тіла охолоджуватися. У більшості випадків індекс тепла буде нижчим за температуру.

Точка роси:

Відображає температуру, при якій повітря насичується вологою (температура, при якій утворюється туман).

ВІДНОСНА ВОЛОГІСТЬ



Загальна відносна вологість:

Відображає поточну відносну вологість.

Відносна вологість – це кількість вологи, виміряна в повітрі. Ваш вимірювач поставляється із заводським калібруванням щодо відносної вологості. Однак пристрій можна відкалібрувати вручну для більш вимогливих польових умов. Щоб відкалібрувати відносну вологість, дивіться розділ «**Калібрування вологості**».

БАРОМЕТРИЧНИЙ ТИСК



Індикатор барометра:

Вказує на те, що пристрій працює в режимі барометричного тиску.

Гістограма історії тиску:

Показує історію барометричного тиску за останні 16 годин.

Примітка: пристрій має бути увімкнено протягом 16 годин, перш ніж відобразиться повний графік. Для отримання додаткової інформації дивіться розділ під назвою «**Гістограма**».

Одиниці вимірювання:

Пристрій може відображати барометричний тиск у дюймах ртутного стовпа (inHg) або в мілібарах/гектопаскалях (hpa, mbar).



Рисунок А



Рисунок Б

Процедура калібрування вологості:

Спочатку знайдіть калібрувальний папір, який постачався разом із пристроєм (це невеликий білий аркуш паперу з цифрами). У нижньому лівому куті ви знайдете слово VOUT, а потім два числа (значення вхідної напруги 0 % і 75 %). Це буде виглядати приблизно так:

Приклад: Vout @0% = 0.744 @75.3 % = 3.056

Коли пристрій увімкнено, натисніть та утримуйте кнопку ON/OFF протягом 10 секунд. Дисплей вимкнеться, а потім знову ввімкнеться, відображаючи число 700 (рисунок А).

Введіть **перше число входу напруги** (у наведеному вище прикладі це число 744) на цьому екрані, натиснувши кнопку режиму для прокручування вгору (пропускаючи десятковий дріб).

Примітка: у режимі калібрування вологості кнопка режиму прокручується лише вгору, а не вниз, тому важливо, щоб ви не пропустили введене число. Після завершення натисніть кнопку ON/OFF ще раз, ви побачите число 3000 (рисунок Б). Введіть **друге число входу напруги** (3056 у прикладі вище), використовуючи ту саму процедуру, що й раніше. Щоб зберегти зміни, натисніть кнопку ON/OFF.

Після цього пристрій вимкнеться зі збереженням нових значень. (Незважаючи на те, що вони знову показують значення за замовчуванням, коли ви повертаєтесь до режиму калібрування, пристрій утримував калібрування.)

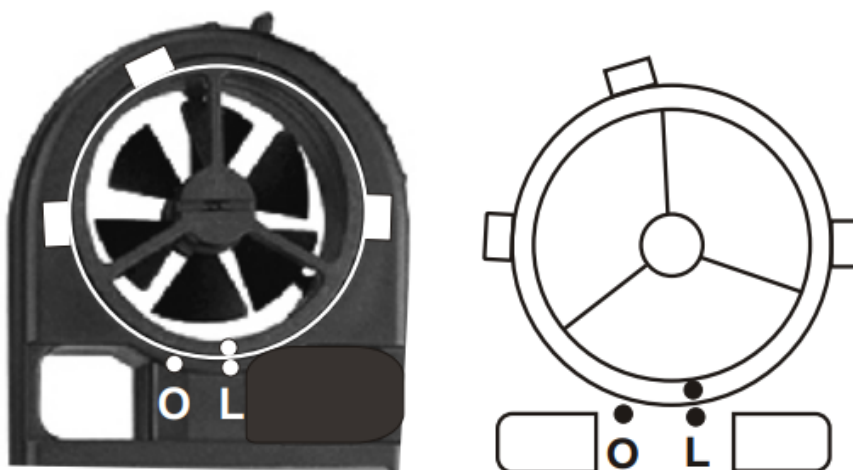
ПРИМІТКА. Дуже важливо, щоб інформація про вхідну напругу була збережена разом з інструкціями до пристрою.

ЗАМІНА КРИЛЬЧАТКИ

Щоб замінити крильчатку, скористайтесь маленькою викруткою (бажано хрестоподібною викруткою № 2), щоб послабити установчий гвинт на задній панелі анемометра.

Зніміть крильчатку, повернувши вузол крильчатки за годинниковою стрілкою (якщо ви дивитесь обличчям до анемометра) до положення «О», позначеного на задній частині пристрою (дивіться рисунок 14).

Встановіть нову робочу крильчатку, дотримуючись цих інструкцій у зворотному порядку.



ЗАМІНА БАТАРЕЇ

Щоб замінити батарею, поверніть кришку відсіку проти годинникової стрілки, щоб зняти її. Акумулятор буде видно в батарейному відсіку. Обов'язково стежте за положенням батареї та замініть її на нову літієву батарею CR2032 в тому самому положенні. Літієві батареї, включаючи CR2032, можна придбати будь-де, де продаються батареї.

Щоб подовжити термін служби батареї, залишайте пристрій у режимі барометра, коли він не використовується. У різних режимах заряд батареї різний. Якщо залишити ввімкненим у режимі барометра, батарея має працювати 4–6 місяців. Вимірювання швидкості вітру розряджатиме батарею найшвидше, а потім відносна вологість.

СИГНАЛ ШТОРМОВОГО ПОПЕРЕДЖЕННЯ:

Сигнал про штормове попередження звучить у разі різкої зміни тиску. Функція вимикається, якщо тиск повітря змінюється на 6 мілібар (вгору або вниз) протягом 3 годин. (Це гарний індикатор наближення шторму). Сигналізація пролунає один раз протягом 5 секунд. Якщо тиск продовжує змінюватися, сигналізація продовжуватиме звучати раз на годину. **Примітка:** функція штормового попередження вимкнена, коли анемометр перебуває в режимі вимірювання висоти. Це робиться для того, щоб запобігти фальшивому спрацьовуванню тривоги, коли ваша висота змінюється (через вплив висоти на щільність повітря).

ДІАПАЗОН ВИМІРЮВАННЯ/РОЗДІЛЬНА ЗДАТНІСТЬ

«RS» означає роздільна здатність

| Одиниці вимірювання | | Діапазон вимірювання | Роздільна здатність (RS) |
|---------------------|----------------------------|----------------------|--------------------------|
| MS | Метр за секунду | 1.1 ~ 20.0 | 0.1 |
| FPM | Футів за хвилину | 60 ~ 3937 | 2 |
| KNT | Вузол | 0.4 ~ 38.8 | 0.1 |
| KMH | Кілометр на годину | 0.8 ~ 72.0 | 0.1 |
| MPH | Миля на годину | 0.5 ~ 44.7 | 0.1 |
| BF | Бофорт | 1 ~ 8 | 1 |
| RH% | Відносна вологість | 5 ~ 95 | 1 |
| DP | Точка роси | 0 ~ 50 | 0.1 |
| °C | Температура за Цельсієм | -20 ~ 50 | 0.1 |
| °F | Температура за Фаренгейтом | -4 ~ 122 | 0.1 |

ТАБЛИЦЯ ПЕРЕТВОРЕННЯ ОДИНИЦЬ ВИМІРЮВАННЯ

| | 1 MS | 1 FPM | 1 KNT | 1 KMH | 1 MPH |
|-----|--------|---------|--------|--------|--------|
| MS | 1 | 0.00508 | 0.5144 | 0.2778 | 0.4464 |
| FPM | 196.87 | 1 | 101.27 | 54.69 | 87.89 |
| KNT | 1.944 | 0.00987 | 1 | 0.54 | 0.8679 |
| KMH | 3.6 | 0.01829 | 1.8519 | 1 | 1.6071 |
| MPH | 2.24 | 0.01138 | 1.1523 | 0.6222 | 1 |

ТЕХНІЧНІ ХАРАКТЕРИСТИКИ

| | |
|--|--|
| Модель | 8909 |
| Діапазон вимірювання швидкості вітру | 0,5 ~ 44,7 миль/год 60 ~ 3937 фут/хв 0,4 ~ 38,8 вузла 1,1 ~ 20,0 м/с 0,7 ~ 72,0 км/год 1 ~ 8 бофорт |
| Точність вимірювання швидкості вітру | ± (3 % від показань + 0,2 м/с) |
| Діапазон вимірювання температур повітря | -15 ~ 50 °C |
| Роздільна здатність при вимірюванні температури повітря | 0,1 °C, 0,1 °F |
| Точність вимірювання температури повітря | ± 1 °C |
| Діапазон вимірювання відносної вологості повітря | 5 % ~ 95 % відносної вологості |
| Роздільна здатність при вимірюванні відносної вологості повітря | 0,1 % відносної вологості |
| Точність вимірювання відносної вологості повітря | ± 3 % RH (при 25 °C в діапазоні 10 ~ 90 % RH інші діапазони ± 5 % RH) |
| Діапазон вимірювання тиску | 400 ~ 1100 мбар |
| Роздільна здатність при вимірюванні тиску | 1 (400 ~ 1100 мбар/гПа) 0,1 (11,8 ~ 32,5 дюймів рт. ст.) |
| Точність вимірювання тиску | ± 3 гПа (при температурі -10 ~ 60 °C) |
| Час відгуку пристрою при вимірюванні швидкості вітру | 2 секунди |
| Час відгуку пристрою при вимірюванні температури | 60 секунд (типово) |
| Час відгуку пристрою при вимірюванні відносної вологості повітря | 60 секунд (типово) |
| Час відгуку пристрою при вимірюванні тиску | 15 хвилин (типово) |
| Оновлення РК-дисплею | кожна секунда |
| Визначення охолодження вітру | так |
| Визначення температури точки роси | так |
| Відображення індексу тепла | так |
| Розмір РК-дисплею | 28 x 16 мм |
| Робоча температура повітря | -15 ~ 50 °C |
| Робоча відносна вологість повітря | вологість < 80 % |
| Температура повітря при зберіганні приладу | -20 ~ 50 °C |
| Відносна вологість повітря при зберіганні приладу | вологість < 90 % |
| Габарити пристрою | 150 x 55 x 25 мм (у складеному стані на 90 градусів) |

| | |
|------------------|---|
| | 235 x 55 x 25 мм (повністю відкритий на 180 градусів) |
| Вага пристрою | близько 90 г |
| Джерело живлення | акумулятор CR2032 x 1 шт. |

ГАРАНТІЯ

На анемометр надається гарантія на відсутність дефектів матеріалу та виготовлення протягом 1 року з дати покупки.

Ця гарантія поширюється на нормальну роботу та не поширюється на батареї, неправильне використання, зловживання, зміну, втручання, недбалість, неналежне технічне обслуговування або пошкодження внаслідок витоку батарей.

Підтвердження покупки необхідне для гарантійного ремонту.

АВТОРИЗАЦІЯ НА ПОВЕРНЕННЯ

Перш ніж повертати товари з будь-якої причини, необхідно отримати дозвіл від постачальника. Якщо потрібен RA (авторизація на повернення), будь ласка, вкажіть інформацію про причину дефекту, пристрої повинні бути повернені разом з гарною упаковкою, щоб запобігти будь-яким пошкодженням під час транспортування, і застраховані від можливого пошкодження або втрати.

СЕРТИФІКАЦІЯ CE

Пристрій відповідає таким стандартам:

* EN 50081-1/1992: EN 55022

* EN 50082-1/1997: EN 55024

(EN 61000-4-2/-3/-8, ENV 50204)

Вимірювач відповідає основним вимогам захисту Директиви Ради 89/336/ЕЕС щодо наближення законів держав-членів щодо електромагнітної сумісності.